

// In drei Oberflächen und mit rauchdichter Schlupftür ohne Schwelle



Feuerschutz Teleskop-/Schiebetore

T30, T90, Rauchschutz, ein- und zweiflügelig

Einbaudaten: Stand 01.11.2010



Inhaltsverzeichnis

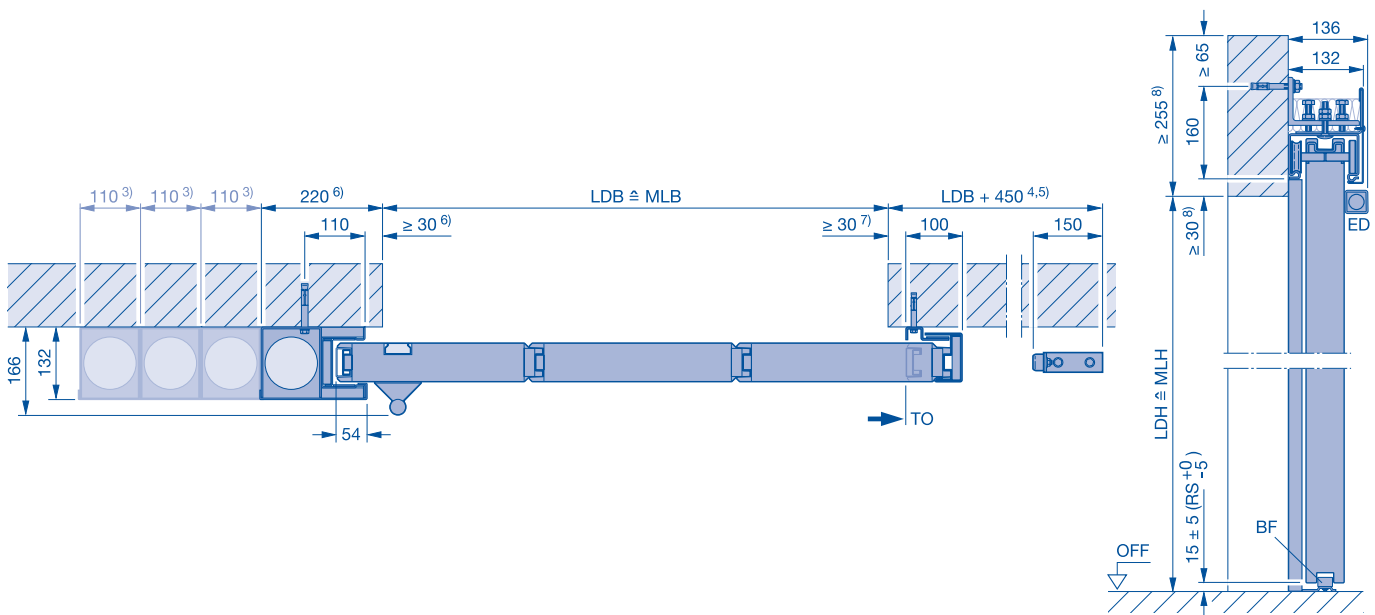
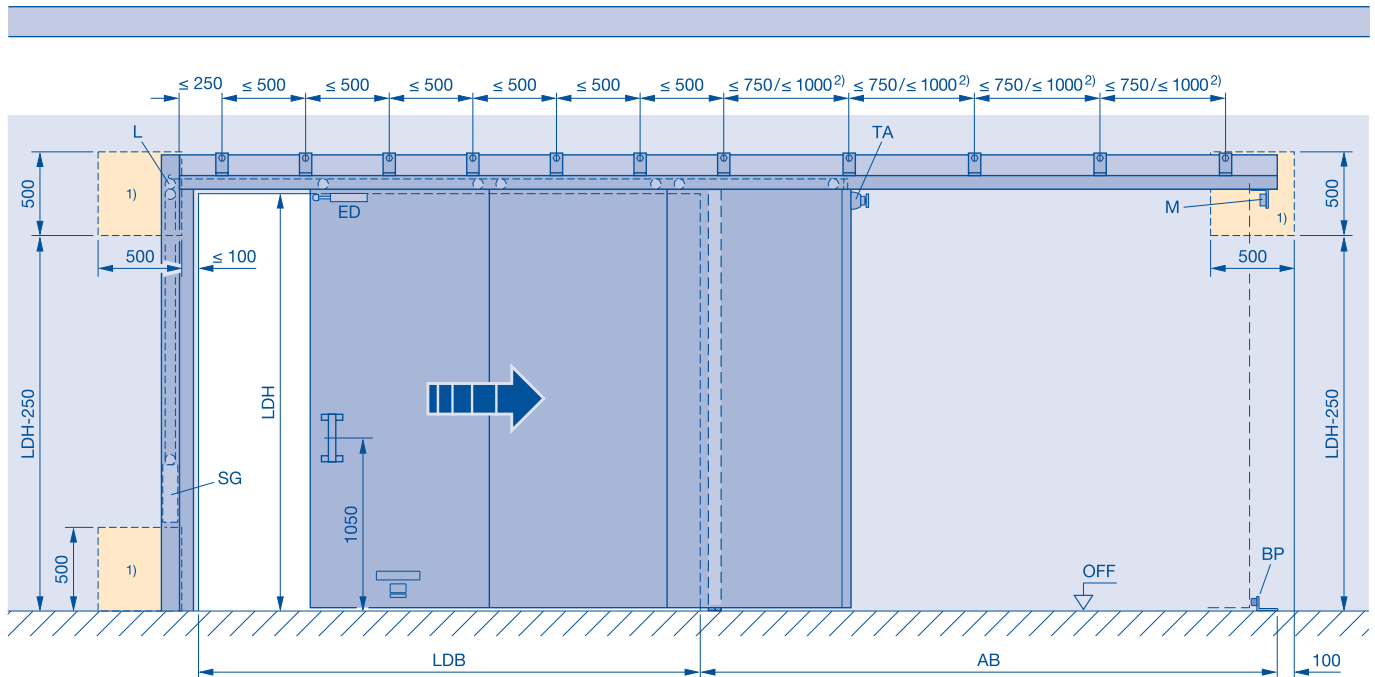
| Inhaltsübersicht | Seite |
|---|-------|
| Einflügeliges Feuerschutzschiebetor | |
| Typ FST 30-1, FST 90-1, FST 30-1-RS, FST 90-1-RS | |
| Normal einlaufend, Wandmontage | 03 |
| Normal einlaufend, direkte Deckenmontage | 04 |
| Normal einlaufend, abgehängte Deckenmontage | 05 |
| Normal einlaufend, Gewicht umgelenkt, Wandmontage | 06 |
| Normal einlaufend, Gewicht umgelenkt, direkte Deckenmontage | 07 |
| Normal einlaufend, Gewicht umgelenkt, abgehängte Deckenmontage | 08 |
| Stumpf einlaufend, Gewicht umgelenkt, Wandmontage | 09 |
| Stumpf einlaufend, Gewicht umgelenkt, direkte Deckenmontage | 10 |
| Stumpf einlaufend, Gewicht umgelenkt, abgehängte Deckenmontage | 11 |
| | |
| Zweiflügeliges Feuerschutzschiebetor | |
| Typ FST 30-2, FST 90-2, FST 30-2-RS, FST 90-2-RS | |
| Wandmontage | 12 |
| Direkte Deckenmontage | 13 |
| Abgehängte Deckenmontage | 14 |
| | |
| Teleskop-Feuerschutzschiebetor, einflügelig, zweiteilig | |
| Typ FST 30-1-T2, FST 90-1-T2 | |
| Normal einlaufend, Wandmontage | 15 |
| Normal einlaufend, direkte Deckenmontage | 16 |
| Normal einlaufend, abgehängte Deckenmontage | 17 |
| Normal einlaufend, Gewicht umgelenkt, Wandmontage | 18 |
| Normal einlaufend, Gewicht umgelenkt, direkte Deckenmontage | 19 |
| Normal einlaufend, Gewicht umgelenkt, abgehängte Deckenmontage | 20 |
| Stumpf einlaufend, Gewicht umgelenkt, Wandmontage | 21 |
| Stumpf einlaufend, Gewicht umgelenkt, direkte Deckenmontage | 22 |
| Stumpf einlaufend, Gewicht umgelenkt, abgehängte Deckenmontage | 23 |
| | |
| Wände und Bauteile | 24-25 |
| Befestigung vom künstlichen Sturz und Seitenanschlag | 26 |
| Nischen- und Deckenklappen ein- und zweiflügeliges Feuerschutzschiebetor | 27 |
| Nischen- und Deckenklappen Teleskop-Feuerschutzschiebetor | 28 |
| Feuerschutzschiebetore mit Schlupftüren | 29 |
| Veglasung | 30 |
| Feuerschutzschiebetore mit Öffnungshilfe | 31 |
| | |
| Umlenkfaktor und Gewichtskasten | |
| Typ FST 30-1 | 32-33 |
| Typ FST 90-1 | 34-35 |
| Typ FST 30-2 | 36-37 |
| Typ FST 90-2 | 38-39 |
| Typ FST 30-1-T2 | 40-41 |
| Typ FST 90-1-T2 | 42-43 |

Nachdruck (auch auszugsweise) nur mit unserer Genehmigung.
Urheberrechtlich geschützt
Alle Maße in mm
Konstruktionsänderungen vorbehalten

Einflügeliges Feuerschutzschiebetor

Typ FST 30-1, FST 90-1, FST 30-1-RS, FST 90-1-RS

Normal einlaufend, Wandmontage



Dargestellt: **rechts öffnend, links schließend**

Spiegelbildlich: **links öffnend, rechts schließend**

Ausführung 30-RS und 90-RS mit aufgesetzten Streifdichtungen

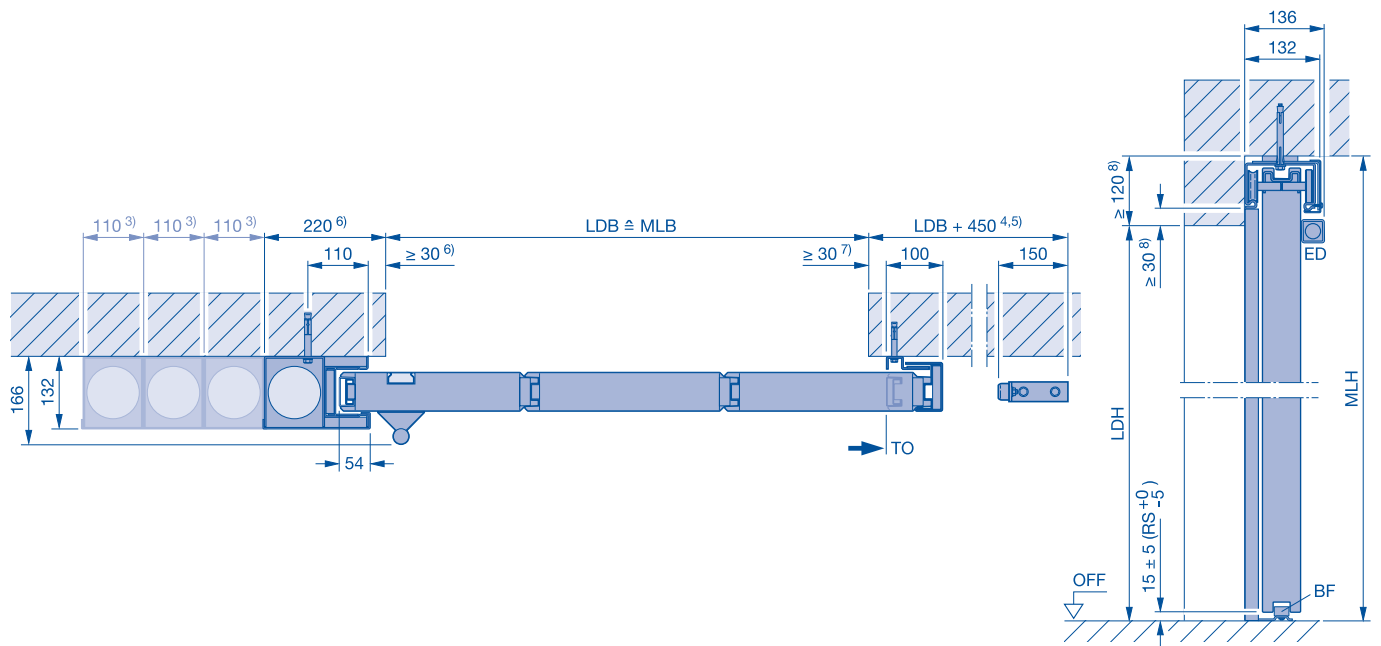
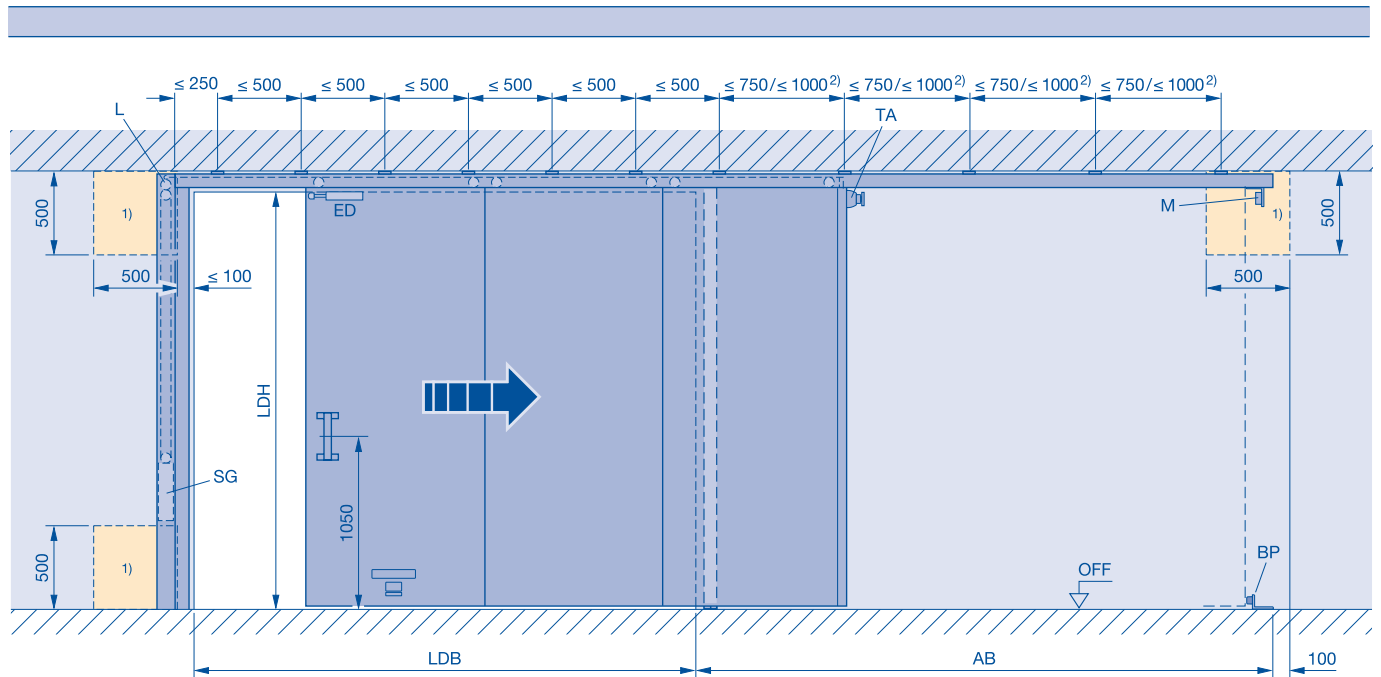
- 1) Revisionsöffnung 500 x 500 mm bei Vorsatzwand erforderlich, 500 x 500 mm bis 3 Gewichtskästen, Revisionsöffnungsbreite je weiteren Gewichtskasten +110 mm
- 2) ≤ 750 mm wenn FST 90, FST 30 bei LDH > 4000 mm
≤ 1000 mm wenn FST 30 bei LDH ≤ 4000 mm
- 3) je weiteren Gewichtskasten +110 mm
- 4) mit Öffnungshilfe Schnetz +380 mm
- 5) mit Einlaufklappe +40 mm
mit Auslaufklappe +40 mm
mit Einlaufklappe und Auslaufklappe +80 mm
- 6) mit Einlaufklappe +40 mm
- 7) mit Auslaufklappe +40 mm
- 8) mit Deckenklappe +45 mm

- AB Abstellbereich
- BF Bodenführungsrolle
- BP Bodenpuffer
- ED Endlagendämpfer
- L Laufregler
- LDB Lichte Durchgangsbreite
- LDH Lichte Durchgangshöhe
- M Magnet 24V DC
- MLB Mauerlichte Breite
- MLH Mauerlichte Höhe
- OFF Oberkante-Fertig-Fußboden
- SG Schließgewicht
- TA Teleskop-Anker
- TO Torvorderkante in Offenstellung

Einflügeliges Feuerschutzschiebetor

Typ FST 30-1, FST 90-1, FST 30-1-RS, FST 90-1-RS

Normal einlaufend, direkte Deckenmontage



Dargestellt: **rechts öffnend, links schließend**

Spiegelbildlich: **links öffnend, rechts schließend**

Ausführung 30-RS und 90-RS mit aufgesetzten Streifdichtungen

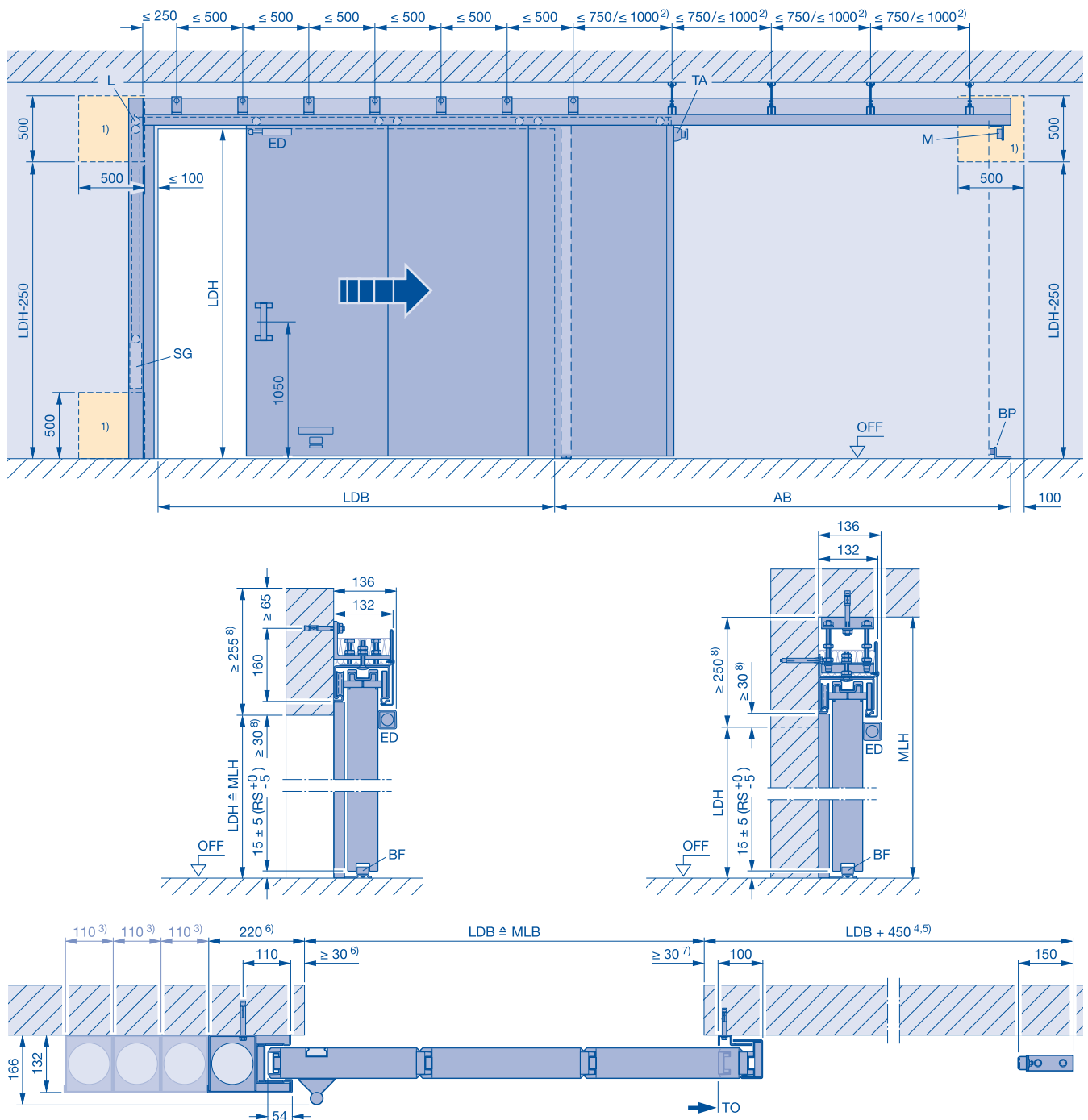
- 1) Revisionsöffnung 500 x 500 mm bei Vorsatzwand erforderlich, 500 x 500 mm bis 3 Gewichtskästen, Revisionsöffnungsbreite je weiteren Gewichtskasten +110 mm
- 2) ≤ 750 mm wenn FST 90, FST 30 bei $LDH > 4000$ mm
 ≤ 1000 mm wenn FST 30 bei $LDH \leq 4000$ mm
- 3) je weiteren Gewichtskasten +110 mm
- 4) mit Öffnungshilfe Schnetz +380 mm
- 5) mit Einlaufklappe +40 mm
mit Auslaufklappe +40 mm
mit Einlaufklappe und Auslaufklappe +80 mm
- 6) mit Einlaufklappe +40 mm
- 7) mit Auslaufklappe +40 mm
- 8) mit Deckenklappe +45 mm

- AB Abstellbereich
- BF Bodenführungsrolle
- BP Bodenpuffer
- ED Endlagendämpfer
- L Laufregler
- LDB Lichte Durchgangsbreite
- LDH Lichte Durchgangshöhe
- M Magnet 24V DC
- MLB Mauerlichte Breite
- MLH Mauerlichte Höhe
- OFF Oberkante-Fertig-Fußboden
- SG Schließgewicht
- TA Teleskop-Anker
- TO Torvorderkante in Offenstellung

Einflügeliges Feuerschutzschiebetor

Typ FST 30-1, FST 90-1, FST 30-1-RS, FST 90-1-RS

Normal einlaufend, abgehängte Deckenmontage (im Abstellbereich)



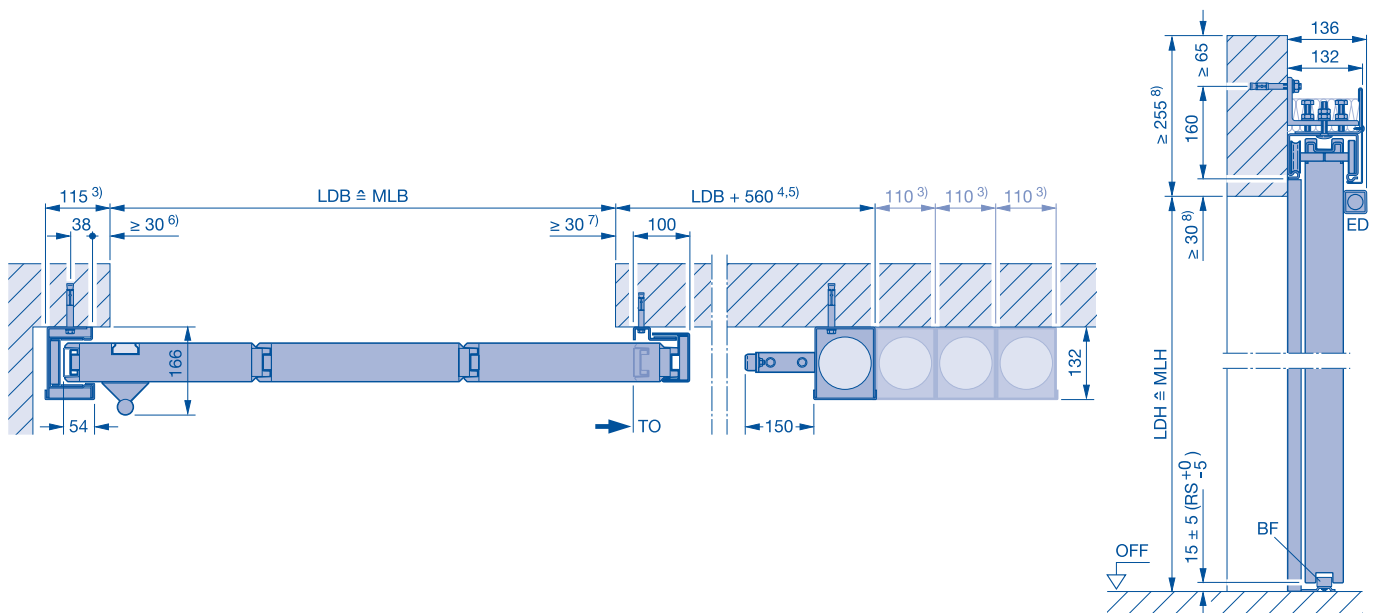
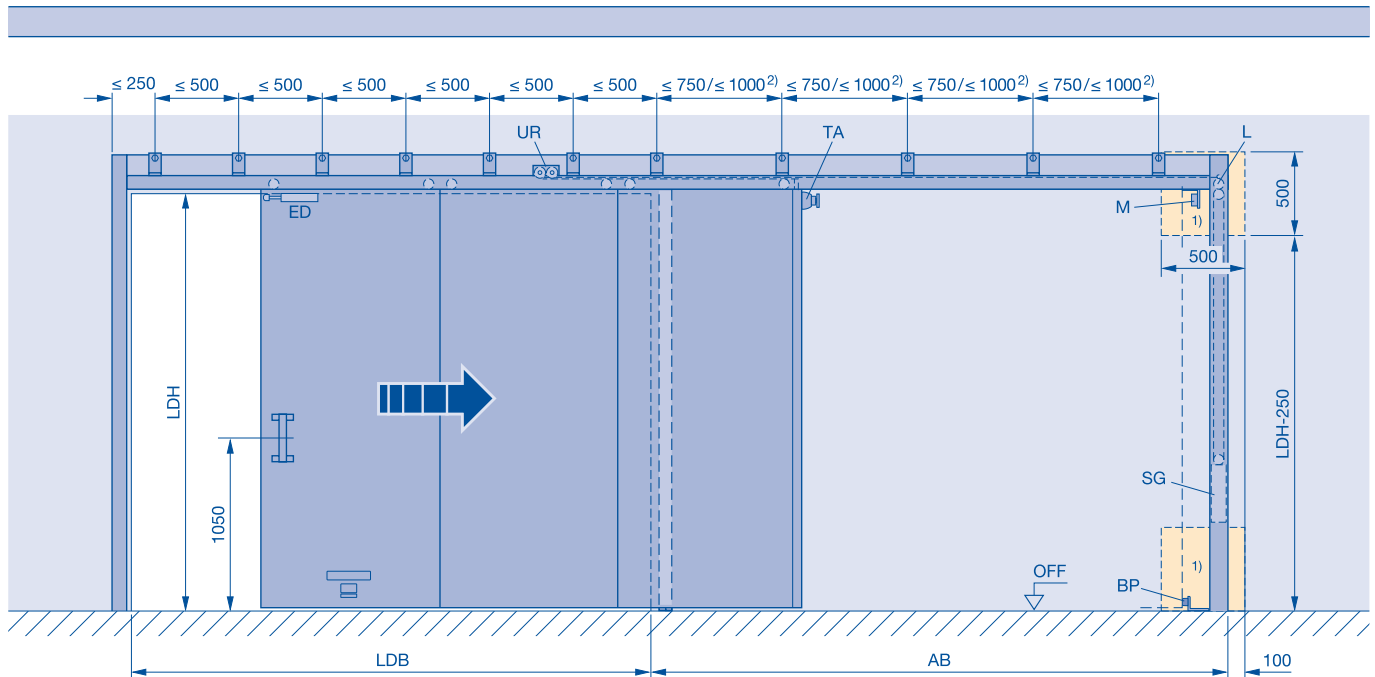
- Dargestellt: **rechts öffnend, links schließend**
 Spiegelbildlich: **links öffnend, rechts schließend**
 Ausführung 30-RS und 90-RS mit aufgesetzten Streifdichtungen
- 1) Revisionsöffnung 500 x 500 mm bei Vorsatzwand erforderlich, 500 x 500 mm bis 3 Gewichtskästen, Revisionsöffnungsbreite je weiteren Gewichtskasten +110 mm
 - 2) ≤ 750 mm wenn FST 90, FST 30 bei LDH > 4000 mm
 ≤ 1000 mm wenn FST 30 bei LDH ≤ 4000 mm
 - 3) je weiteren Gewichtskasten +110 mm
 - 4) mit Öffnungshilfe Schnetz +380 mm
 - 5) mit Einlaufklappe +40 mm
 mit Auslaufklappe +40 mm
 mit Einlaufklappe und Auslaufklappe +80 mm
 - 6) mit Einlaufklappe +40 mm
 - 7) mit Auslaufklappe +40 mm
 - 8) mit Deckenklappe +45 mm

- AB** Abstellbereich
- BF** Bodenführungsrolle
- BP** Bodenpuffer
- ED** Endlagendämpfer
- L** Laufregler
- LDB** Lichte Durchgangsbreite
- LDH** Lichte Durchgangshöhe
- M** Magnet 24V DC
- MLB** Mauerlichte Breite
- MLH** Mauerlichte Höhe
- OFF** Oberkante-Fertig-Fußboden
- SG** Schließgewicht
- TA** Teleskop-Anker
- TO** Torvorderkante in Offenstellung

Einflügeliges Feuerschutzschiebetor

Typ FST 30-1, FST 90-1, FST 30-1-RS, FST 90-1-RS

Normal einlaufend, Gewicht umgelenkt, Wandmontage



Dargestellt: **rechts öffnend, links schließend**

Spiegelbildlich: **links öffnend, rechts schließend**

Ausführung 30-RS und 90-RS mit aufgesetzten Streifdichtungen

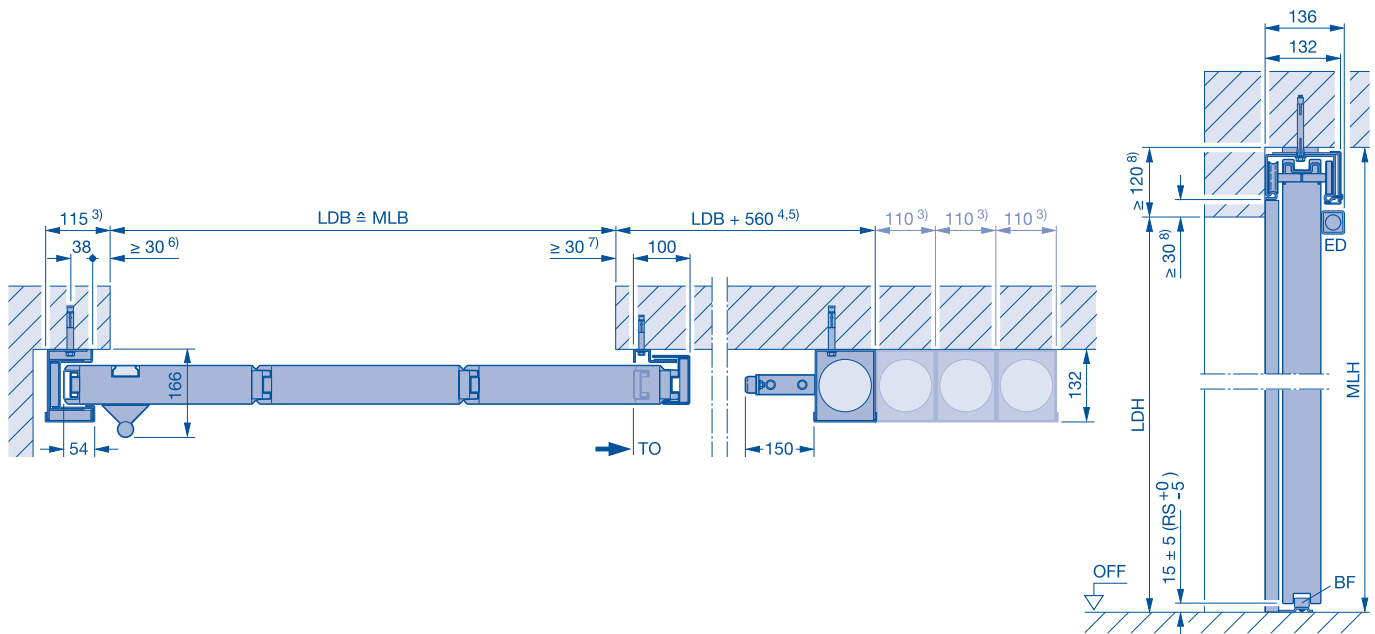
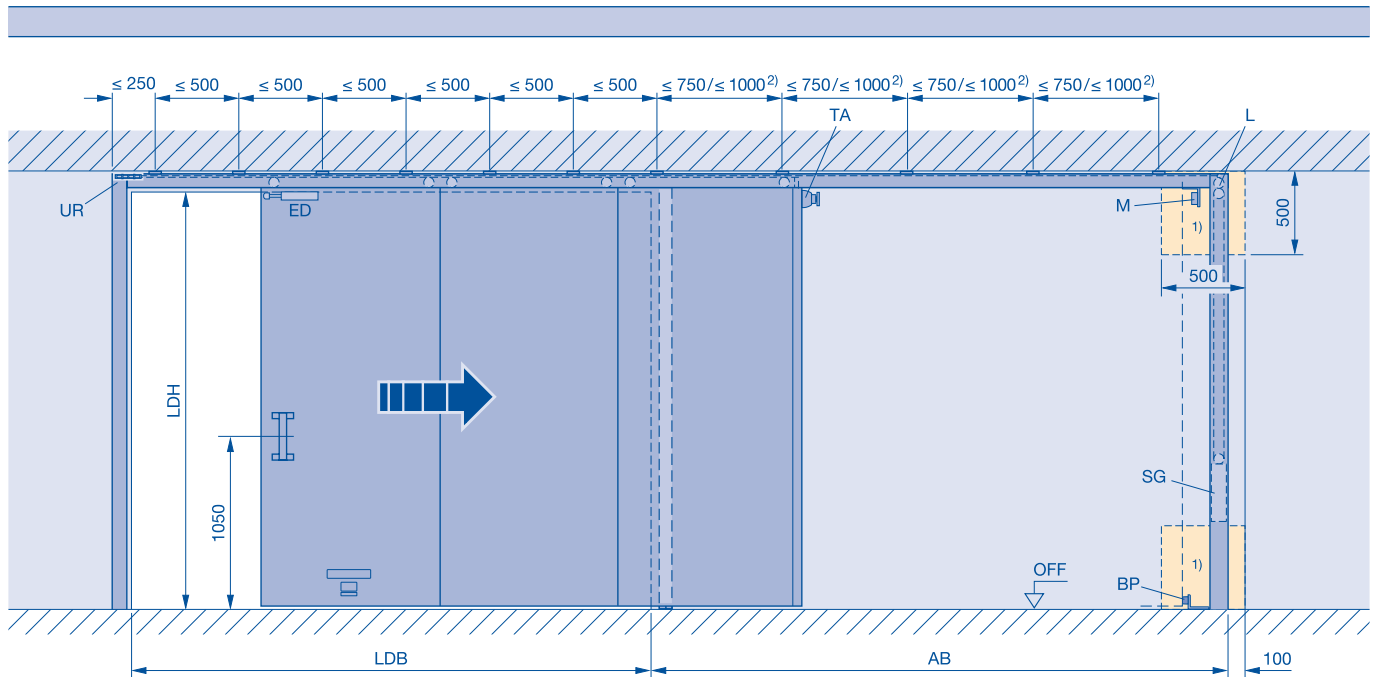
- 1) Revisionsöffnung 500 x 500 mm bei Vorsatzwand erforderlich, 500 x 500 mm bis 3 Gewichtskästen, Revisionsöffnungsbreite je weiteren Gewichtskasten +110 mm
- 2) ≤ 750 mm wenn FST 90, FST 30 bei LDH > 4000 mm
≤ 1000 mm wenn FST 30 bei LDH ≤ 4000 mm
- 3) je weiteren Gewichtskasten +110 mm
- 4) mit Öffnungshilfe Schnetz +380 mm
- 5) mit Einlaufklappe +40 mm
mit Auslaufklappe +40 mm
mit Einlaufklappe und Auslaufklappe +80 mm
- 6) mit Einlaufklappe +40 mm
- 7) mit Auslaufklappe +40 mm
- 8) mit Deckenklappe +45 mm

- AB** Abstellbereich
- BF** Bodenführungsrolle
- BP** Bodenpuffer
- ED** Endlagendämpfer
- L** Laufregler
- LDB** Lichte Durchgangsbreite
- LDH** Lichte Durchgangshöhe
- M** Magnet 24V DC
- MLB** Mauerlichte Breite
- MLH** Mauerlichte Höhe
- OFF** Oberkante-Fertig-Fußboden
- SG** Schließgewicht
- TA** Teleskop-Anker
- TO** Torvorderkante in Offenstellung
- UR** Umlenkrollen

Einflügeliges Feuerschutzschiebetor

Typ FST 30-1, FST 90-1, FST 30-1-RS, FST 90-1-RS

Normal einlaufend, Gewicht umgelenkt, direkte Deckenmontage



Dargestellt: **rechts öffnend, links schließend**

Spiegelbildlich: **links öffnend, rechts schließend**

Ausführung 30-RS und 90-RS mit aufgesetzten Streifdichtungen

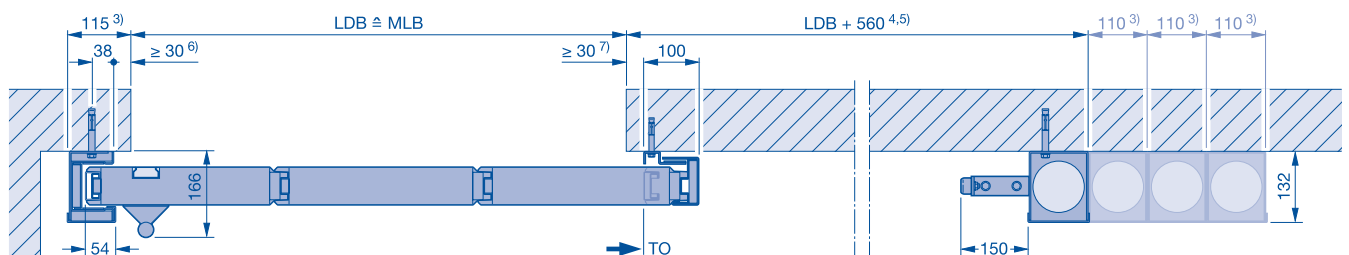
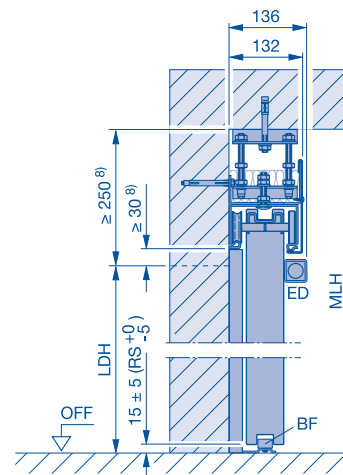
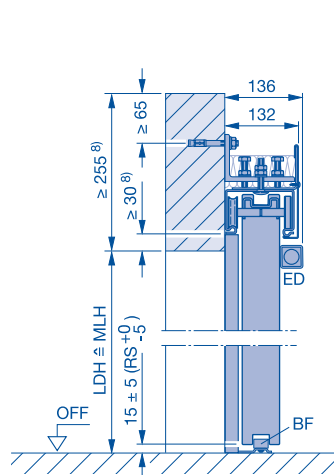
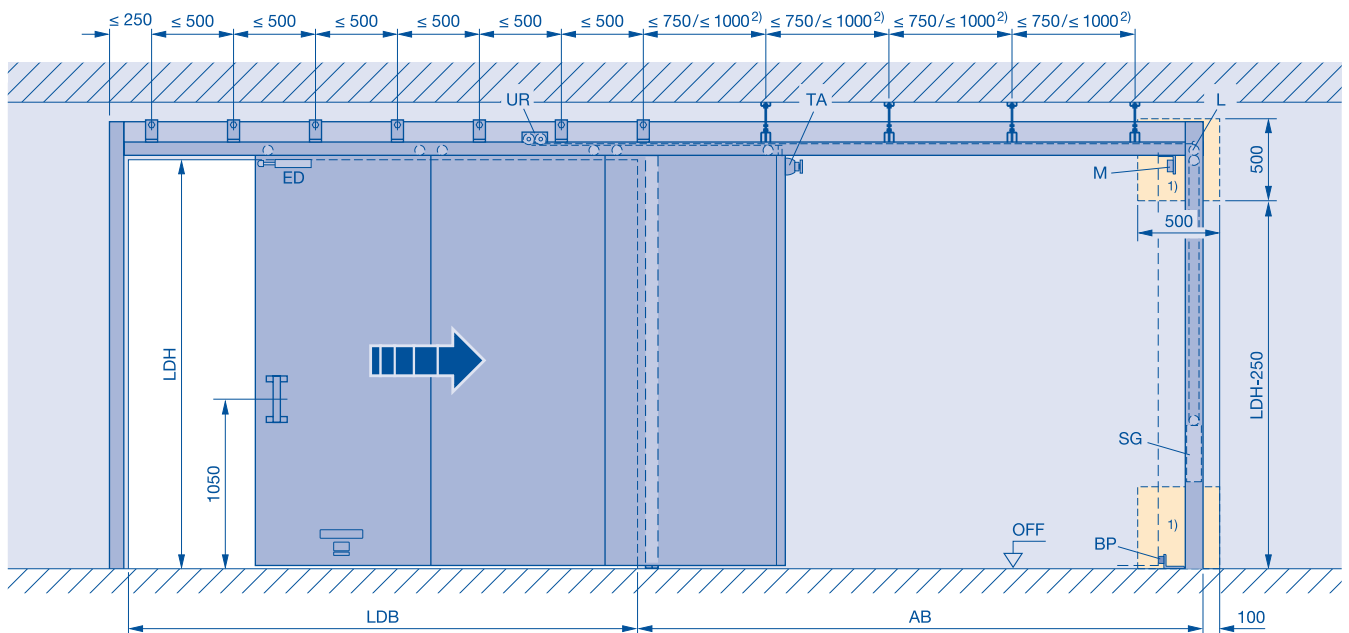
- 1) Revisionsöffnung 500 x 500 mm bei Vorsatzwand erforderlich, 500 x 500 mm bis 3 Gewichtskästen, Revisionsöffnungsbreite je weiteren Gewichtskasten +110 mm
- 2) ≤ 750 mm wenn FST 90, FST 30 bei LDH > 4000 mm
≤ 1000 mm wenn FST 30 bei LDH ≤ 4000 mm
- 3) je weiteren Gewichtskasten +110 mm
- 4) mit Öffnungshilfe Schnetz +380 mm
- 5) mit Einlaufklappe +40 mm
mit Auslaufklappe +40 mm
mit Einlaufklappe und Auslaufklappe +80 mm
- 6) mit Einlaufklappe +40 mm
- 7) mit Auslaufklappe +40 mm
- 8) mit Deckenklappe +45 mm

- AB** Abstellbereich
- BF** Bodenführungsrolle
- BP** Bodenpuffer
- ED** Endlagendämpfer
- L** Laufregler
- LDB** Lichte Durchgangsbreite
- LDH** Lichte Durchgangshöhe
- M** Magnet 24V DC
- MLB** Mauerlichte Breite
- MLH** Mauerlichte Höhe
- OFF** Oberkante-Fertig-Fußboden
- SG** Schließgewicht
- TA** Teleskop-Anker
- TO** Torvorderkante in Offenstellung
- UR** Umlenkrollen

Einflügeliges Feuerschutzschiebetor

Typ FST 30-1, FST 90-1, FST 30-1-RS, FST 90-1-RS

Normal einlaufend, Gewicht umgelenkt, abgehängte Deckenmontage (im Abstellbereich)



Dargestellt: **rechts öffnend, links schließend**

Spiegelbildlich: **links öffnend, rechts schließend**

Ausführung 30-RS und 90-RS mit aufgesetzten Streifdichtungen

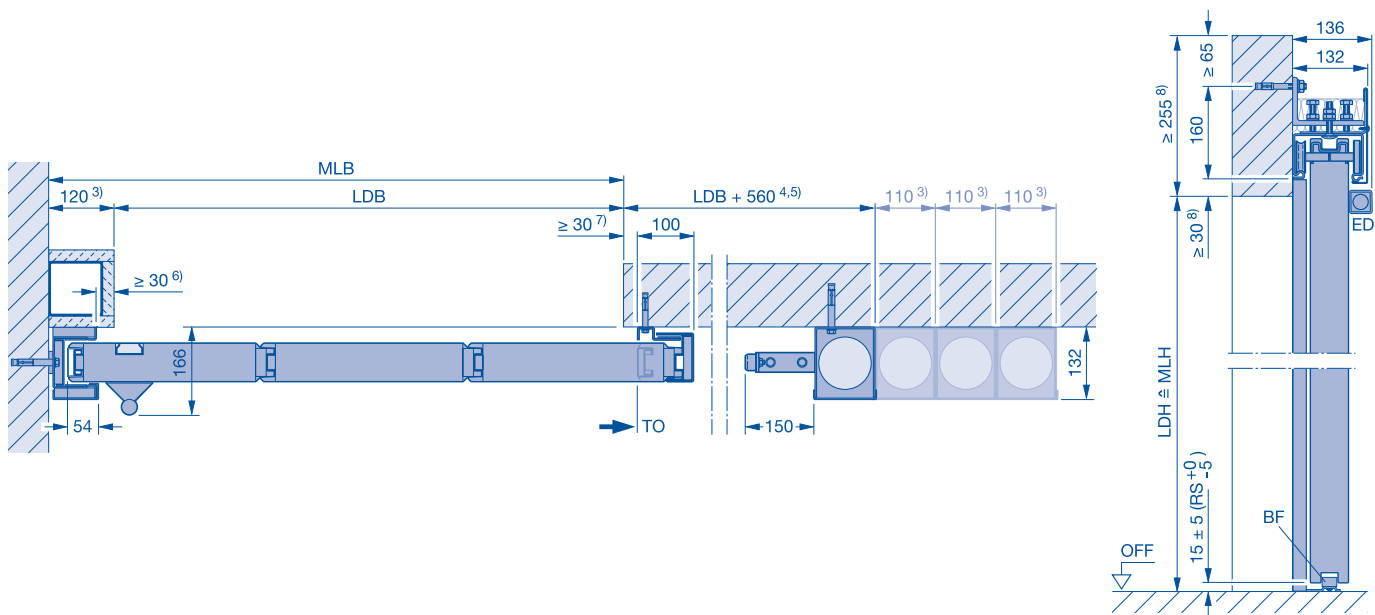
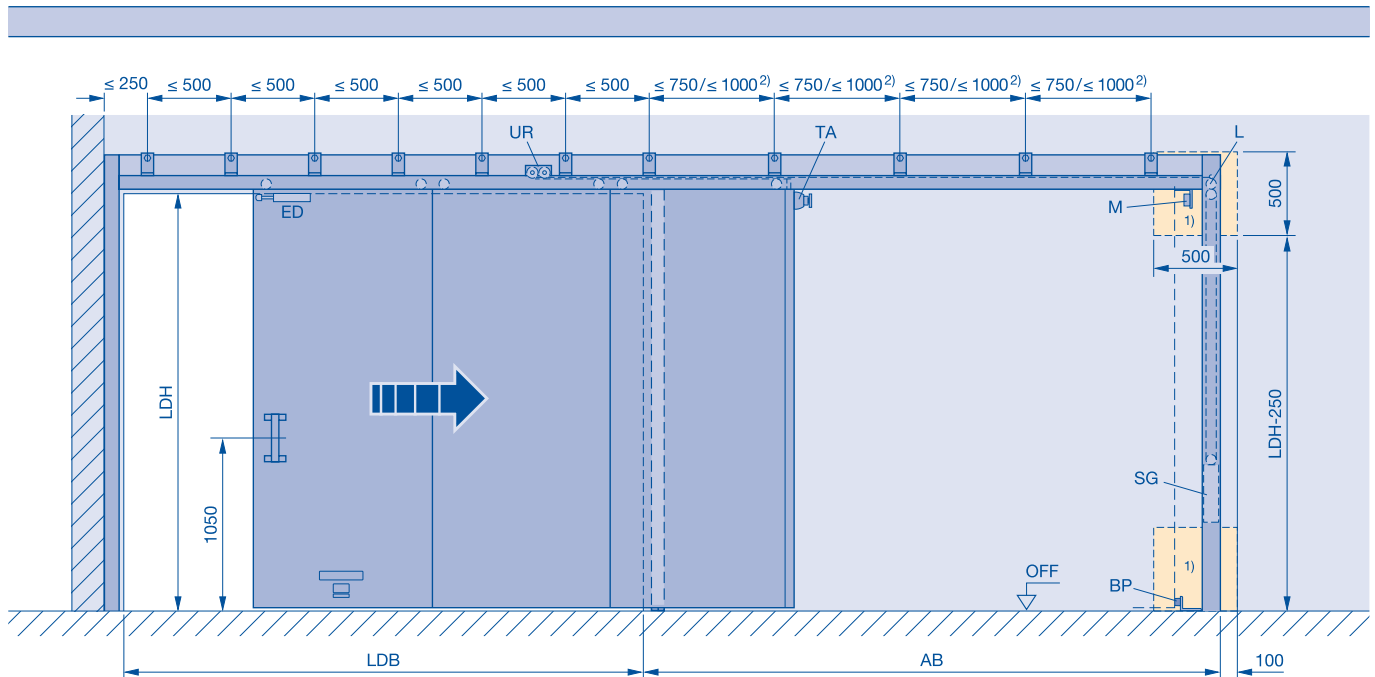
- 1) Revisionsöffnung 500 x 500 mm bei Vorsatzwand erforderlich, 500 x 500 mm bis 3 Gewichtskästen, Revisionsöffnungsbreite je weiteren Gewichtskasten +110 mm
- 2) ≤ 750 mm wenn FST 90, FST 30 bei LDH > 4000 mm
≤ 1000 mm wenn FST 30 bei LDH ≤ 4000 mm
- 3) je weiteren Gewichtskasten +110 mm
- 4) mit Öffnungshilfe Schnetz +380 mm
- 5) mit Einlaufklappe +40 mm
mit Auslaufklappe +40 mm
mit Einlaufklappe und Auslaufklappe +80 mm
- 6) mit Einlaufklappe +40 mm
- 7) mit Auslaufklappe +40 mm
- 8) mit Deckenklappe +45 mm

- AB Abstellbereich
- BF Bodenführungsrolle
- BP Bodenpuffer
- ED Endlagendämpfer
- L Laufregler
- LDB Lichte Durchgangsbreite
- LDH Lichte Durchgangshöhe
- M Magnet 24V DC
- MLB Mauerlichte Breite
- MLH Mauerlichte Höhe
- OFF Oberkante-Fertig-Fußboden
- SG Schließgewicht
- TA Teleskop-Anker
- TO Torvorderkante in Offenstellung
- UR Umlenkrollen

Einflügeliges Feuerschutzschiebetor

Typ FST 30-1, FST 90-1, FST 30-1-RS, FST 90-1-RS

Stumpf einlaufend, Gewicht umgelenkt, Wandmontage



Dargestellt: **rechts öffnend, links schließend**

Spiegelbildlich: **links öffnend, rechts schließend**

Ausführung 30-RS und 90-RS mit aufgesetzten Streifdichtungen

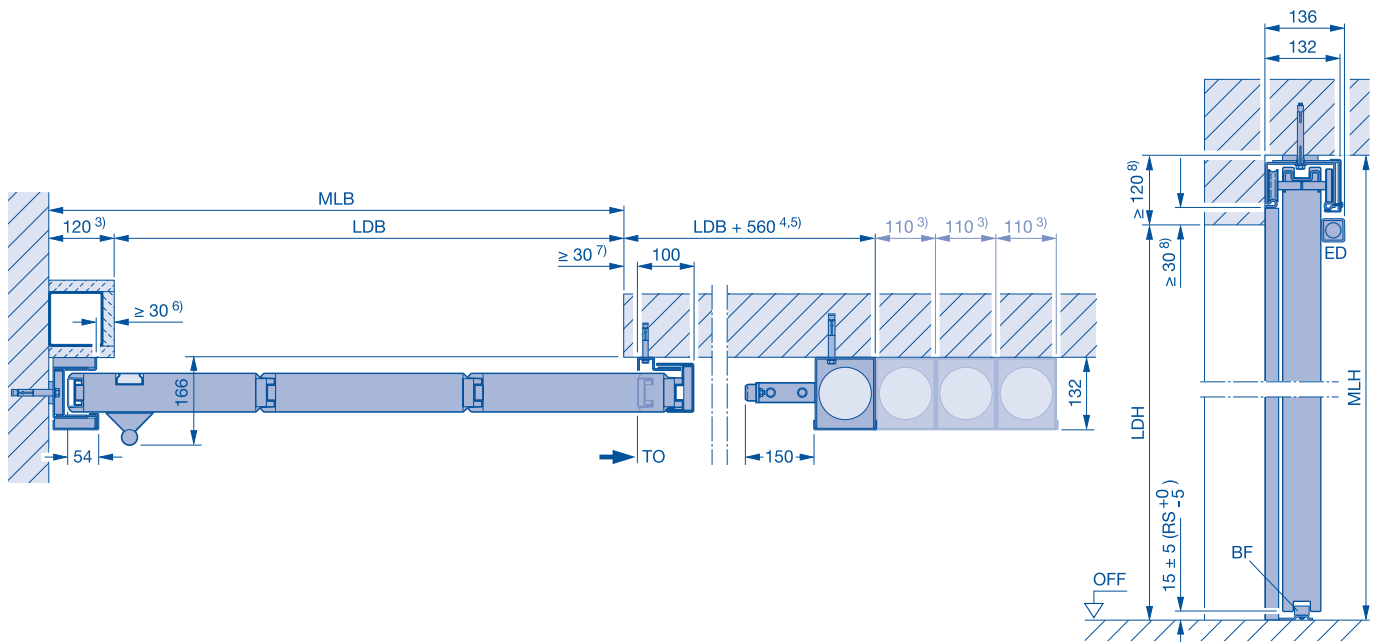
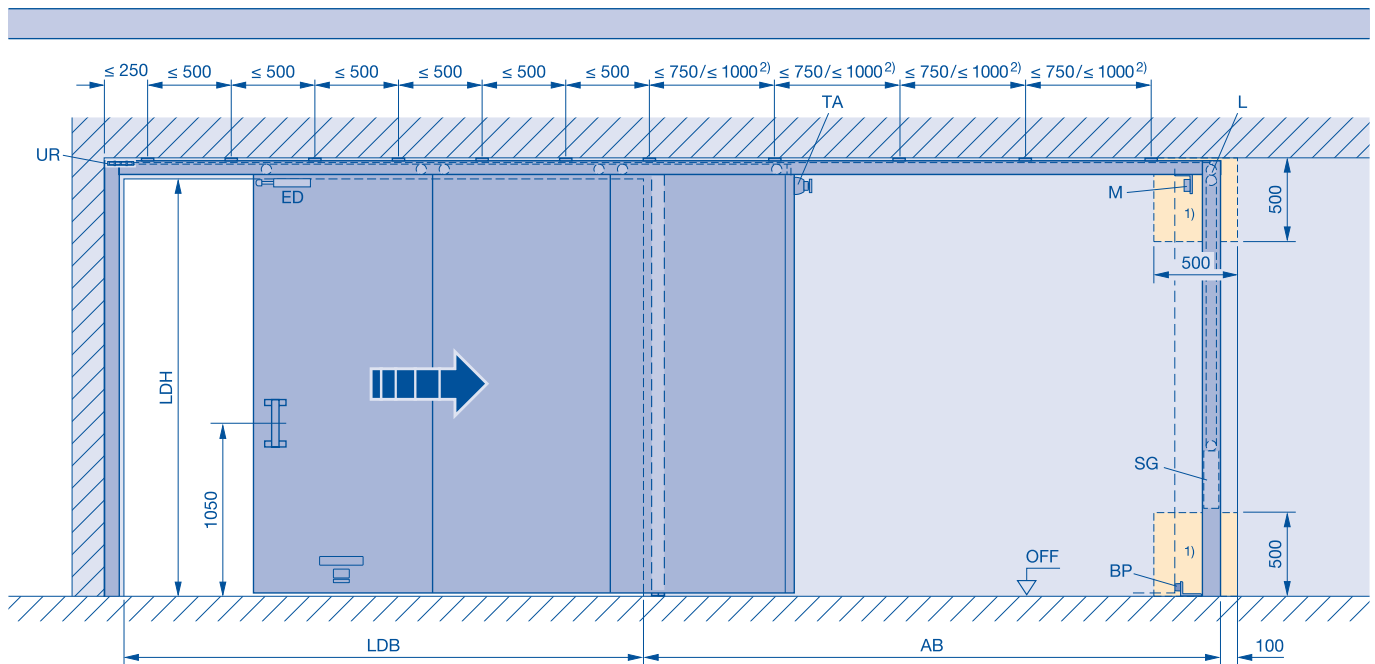
- 1) Revisionsöffnung 500 x 500 mm bei Vorsatzwand erforderlich, 500 x 500 mm bis 3 Gewichtskästen, Revisionsöffnungsbreite je weiteren Gewichtskasten +110 mm
- 2) ≤ 750 mm wenn FST 90, FST 30 bei LDH > 4000 mm
≤ 1000 mm wenn FST 30 bei LDH ≤ 4000 mm
- 3) je weiteren Gewichtskasten +110 mm
- 4) mit Öffnungshilfe Schnetz +380 mm
- 5) mit Einlaufklappe +40 mm
mit Auslaufklappe +40 mm
mit Einlaufklappe und Auslaufklappe +80 mm
- 6) mit Einlaufklappe +40 mm
- 7) mit Auslaufklappe +40 mm
- 8) mit Deckenklappe +45 mm

- AB** Abstellbereich
- BF** Bodenführungsrolle
- BP** Bodenpuffer
- ED** Endlagendämpfer
- L** Laufregler
- LDB** Lichte Durchgangsbreite
- LDH** Lichte Durchgangshöhe
- M** Magnet 24V DC
- MLB** Mauerlichte Breite
- MLH** Mauerlichte Höhe
- OFF** Oberkante-Fertig-Fußboden
- SG** Schließgewicht
- TA** Teleskop-Anker
- TO** Torvorderkante in Offenstellung
- UR** Umlenkrollen

Einflügeliges Feuerschutzschiebetor

Typ FST 30-1, FST 90-1, FST 30-1-RS, FST 90-1-RS

Stumpf einlaufend, Gewicht umgelenkt, direkte Deckenmontage



Dargestellt: **rechts öffnend, links schließend**

Spiegelbildlich: **links öffnend, rechts schließend**

Ausführung 30-RS und 90-RS mit aufgesetzten Streifdichtungen

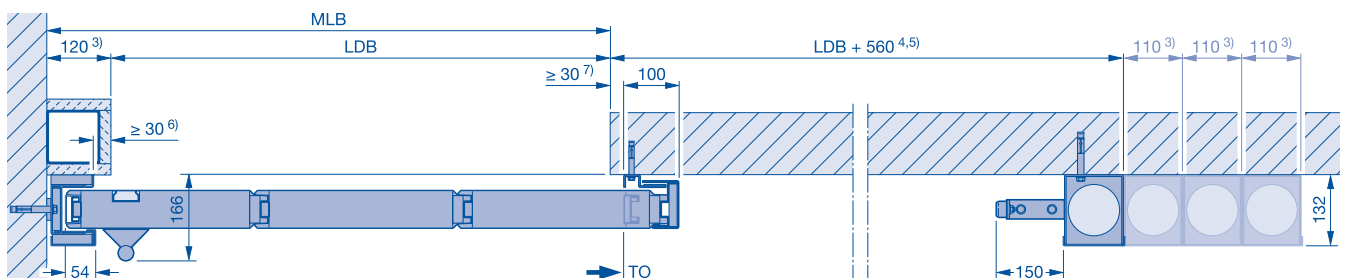
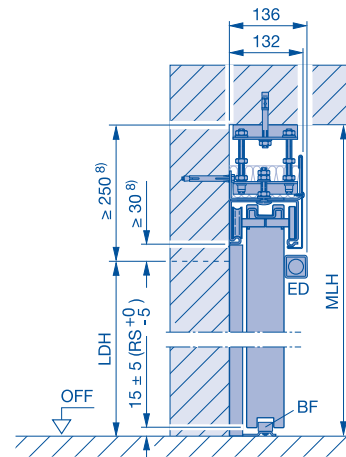
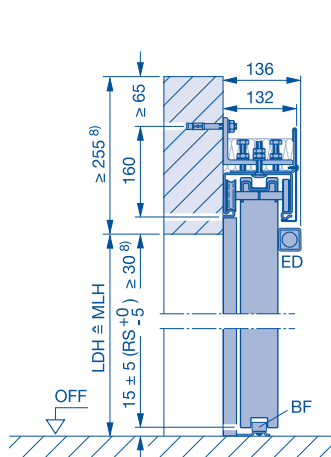
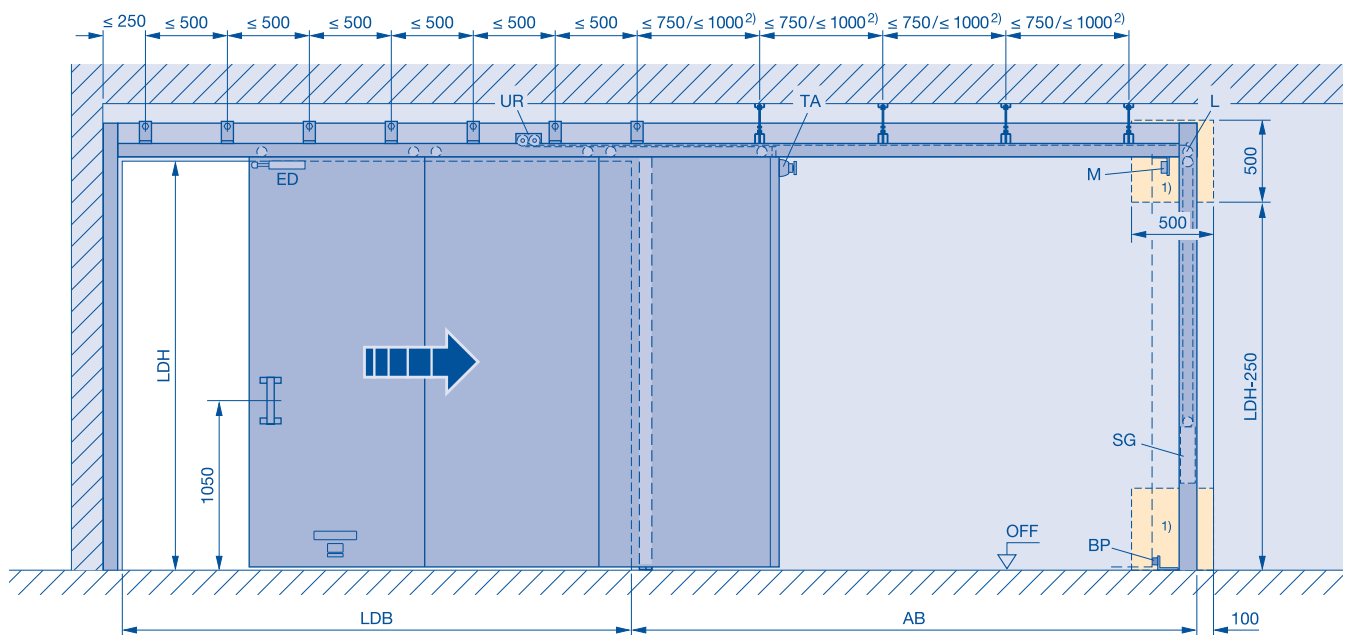
- 1) Revisionsöffnung 500 x 500 mm bei Vorsatzwand erforderlich, 500 x 500 mm bis 3 Gewichtskästen, Revisionsöffnungsbreite je weiteren Gewichtskasten +110 mm
- 2) ≤ 750 mm wenn FST 90, FST 30 bei LDH > 4000 mm
≤ 1000 mm wenn FST 30 bei LDH ≤ 4000 mm
- 3) je weiteren Gewichtskasten +110 mm
- 4) mit Öffnungshilfe Schnetz +380 mm
- 5) mit Einlaufklappe +40 mm
mit Auslaufklappe +40 mm
mit Einlaufklappe und Auslaufklappe +80 mm
- 6) mit Einlaufklappe +40 mm
- 7) mit Auslaufklappe +40 mm
- 8) mit Deckenklappe +45 mm

- AB** Abstellbereich
- BF** Bodenführungsrolle
- BP** Bodenpuffer
- ED** Endlagendämpfer
- L** Laufregler
- LDB** Lichte Durchgangsbreite
- LDH** Lichte Durchgangshöhe
- M** Magnet 24V DC
- MLB** Mauerlichte Breite
- MLH** Mauerlichte Höhe
- OFF** Oberkante-Fertig-Fußboden
- SG** Schließgewicht
- TA** Teleskop-Anker
- TO** Torvorderkante in Offenstellung
- UR** Umlenkrollen

Einflügeliges Feuerschutzschiebetor

Typ FST 30-1, FST 90-1, FST 30-1-RS, FST 90-1-RS

Stumpf einlaufend, Gewicht umgelenkt, abgehängte Deckenmontage (im Abstellbereich)



Dargestellt: **rechts öffnend, links schließend**

Spiegelbildlich: **links öffnend, rechts schließend**

Ausführung 30-RS und 90-RS mit aufgesetzten Streifdichtungen

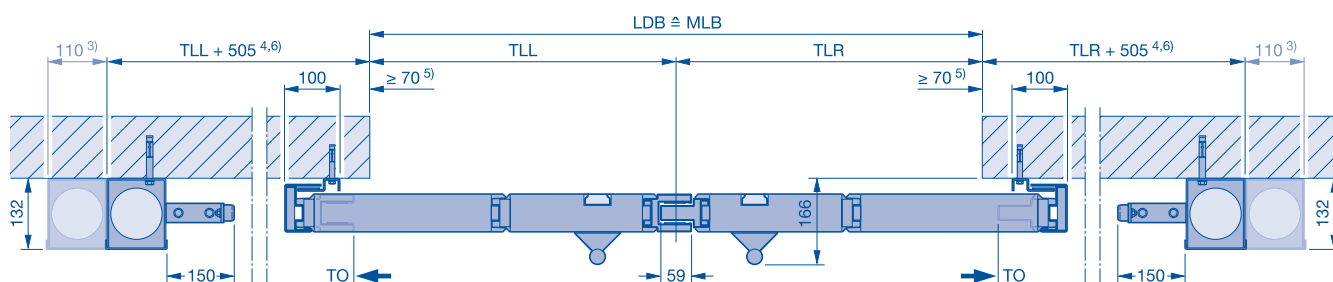
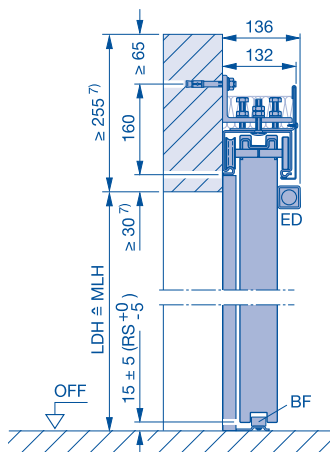
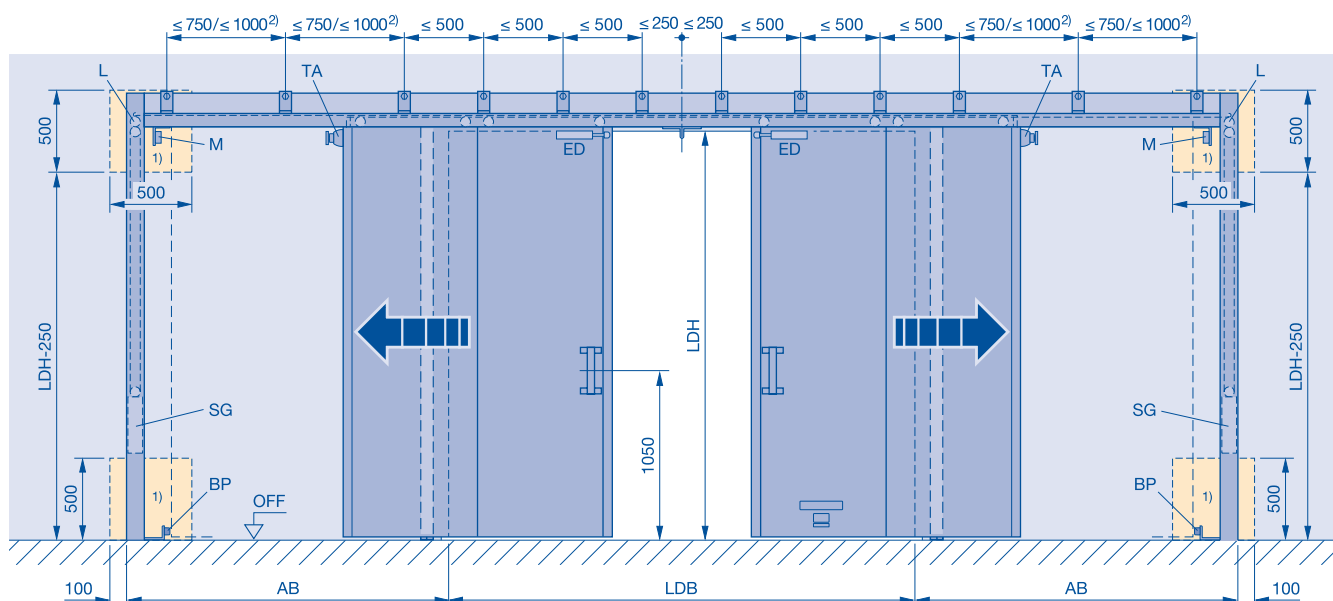
- 1) Revisionsöffnung 500 x 500 mm bei Vorsatzwand erforderlich, 500 x 500 mm bis 3 Gewichtskästen, Revisionsöffnungsbreite je weiteren Gewichtskasten +110 mm
- 2) ≤ 750 mm wenn FST 90, FST 30 bei LDH > 4000 mm
≤ 1000 mm wenn FST 30 bei LDH ≤ 4000 mm
- 3) je weiteren Gewichtskasten +110 mm
- 4) mit Öffnungshilfe Schnetz +380 mm
- 5) mit Einlaufklappe +40 mm
mit Auslaufklappe +40 mm
mit Einlaufklappe und Auslaufklappe +80 mm
- 6) mit Einlaufklappe +40 mm
- 7) mit Auslaufklappe +40 mm
- 8) mit Deckenklappe +45 mm

- AB** Abstellbereich
- BF** Bodenführungsrolle
- BP** Bodenpuffer
- ED** Endlagendämpfer
- L** Laufregler
- LDB** Lichte Durchgangsbreite
- LDH** Lichte Durchgangshöhe
- M** Magnet 24V DC
- MLB** Mauerlichte Breite
- MLH** Mauerlichte Höhe
- OFF** Oberkante-Fertig-Fußboden
- SG** Schließgewicht
- TA** Teleskop-Anker
- TO** Torvordkante in Offenstellung
- UR** Umlenkrollen

Zweiflügeliges Feuerschutzschiebetor

Typ FST 30-2, FST 90-2, FST 30-2-RS, FST 90-2-RS

Wandmontage



Dargestellt: **beidseitig öffnend, mittig schließend, gleiche Teilung.**
Auch eine ungleiche Teilung ist möglich.

Ausführung 30-RS und 90-RS mit aufgesetzten Streifdichtungen

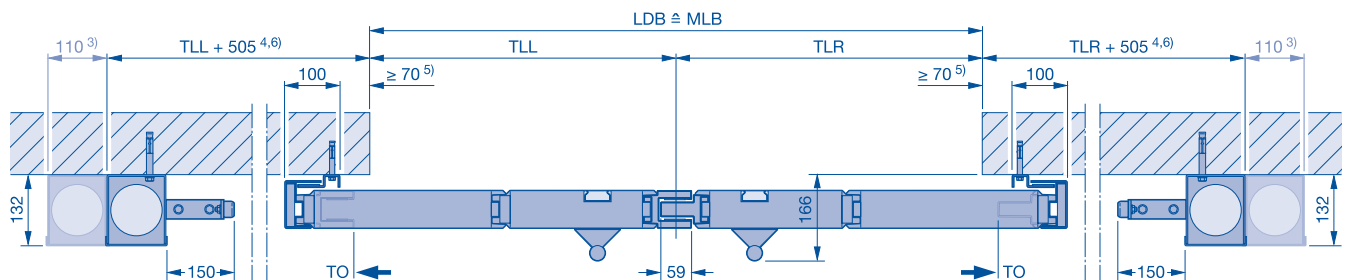
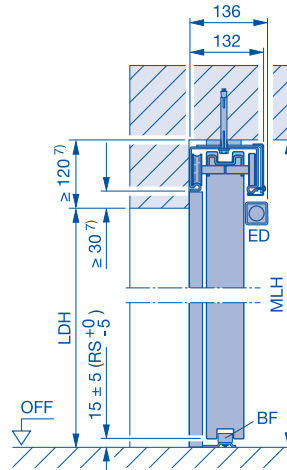
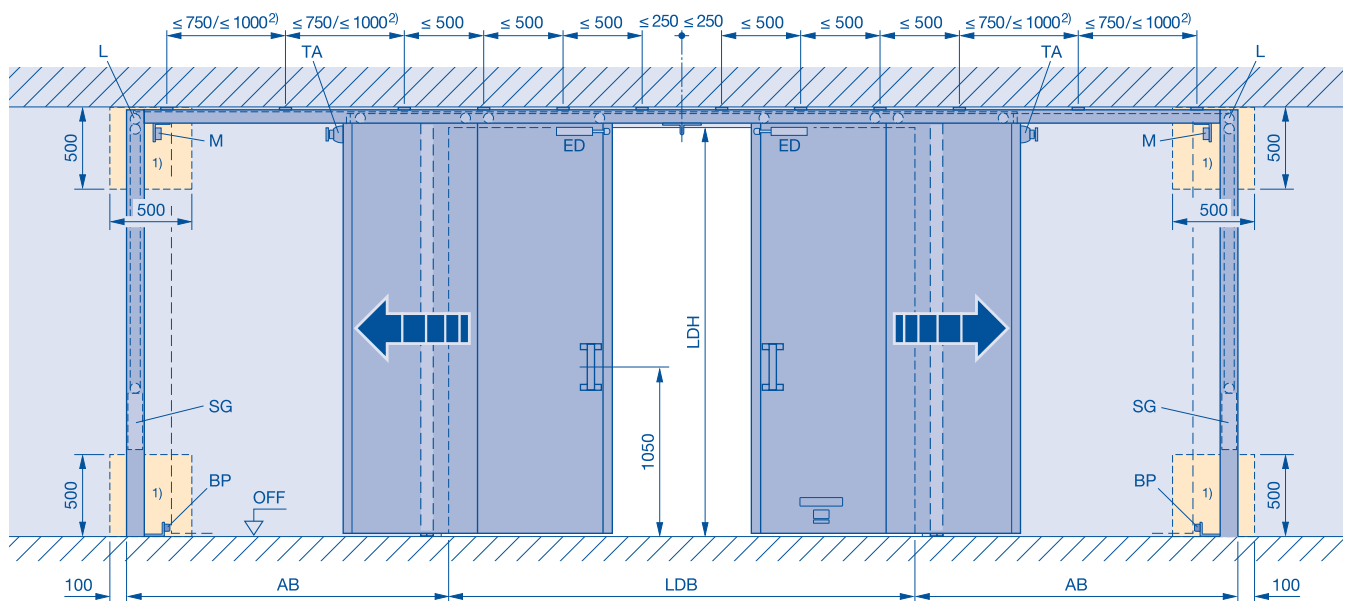
- 1) Revisionsöffnung 500 x 500 mm bei Vorsatzwand erforderlich, 500 x 500 mm bis 3 Gewichtskästen, Revisionsöffnungsbreite je weiteren Gewichtskasten +110 mm
- 2) ≤ 750 mm wenn FST 90, FST 30 bei $LDH > 4000$ mm
 ≤ 1000 mm wenn FST 30 bei $LDH \le 4000$ mm
- 3) je weiteren Gewichtskasten +110 mm
mit Öffnungshilfe Schnetz +380 mm
- 4) **Hinweis:** bei asymmetrischer Teilung sind 2 Öffnungshilfen erforderlich (jeweils bei Laufschienenende)
- 5) mit Auslaufklappe +15 mm
- 6) mit Auslaufklappe +30 mm
- 7) mit Deckenklappe +45 mm

- AB Abstellbereich
- BF Bodenführungsrolle
- BP Bodenpuffer
- ED Endlagendämpfer
- L Laufregler
- LDB Lichte Durchgangsbreite
- LDH Lichte Durchgangshöhe
- M Magnet 24V DC
- MLB Mauerlichte Breite
- MLH Mauerlichte Höhe
- OFF Oberkante-Fertig-Fußboden
- SG Schließgewicht
- TA Teleskop-Anker
- TLL Teilung links
- TLR Teilung rechts
- TO Torvorderkante in Offenstellung

Zweiflügeliges Feuerschutzschiebetor

Typ FST 30-2, FST 90-2, FST 30-2-RS, FST 90-2-RS

Direkte Deckenmontage



Dargestellt: **beidseitig öffnend, mittig schließend, gleiche Teilung.**
Auch eine ungleiche Teilung ist möglich.

Ausführung 30-RS und 90-RS mit aufgesetzten Streifdichtungen

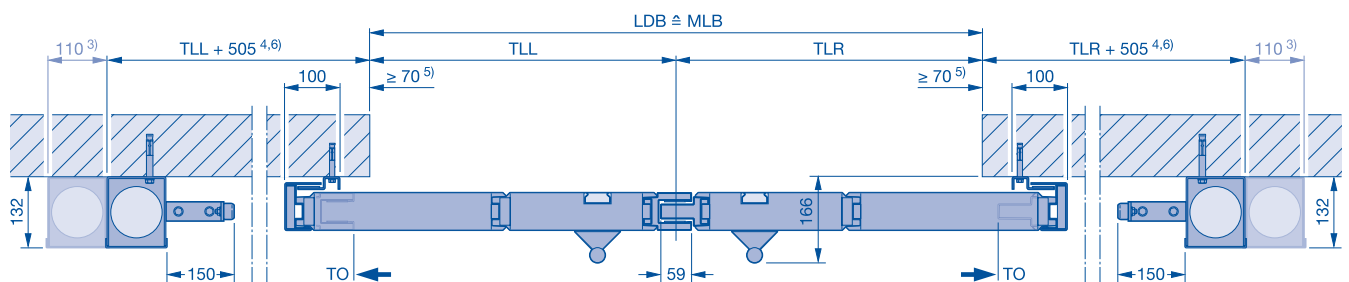
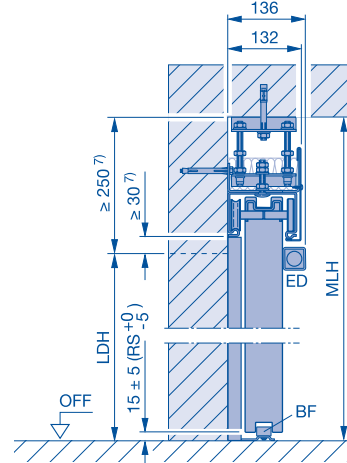
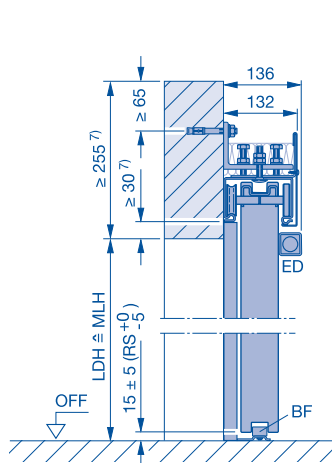
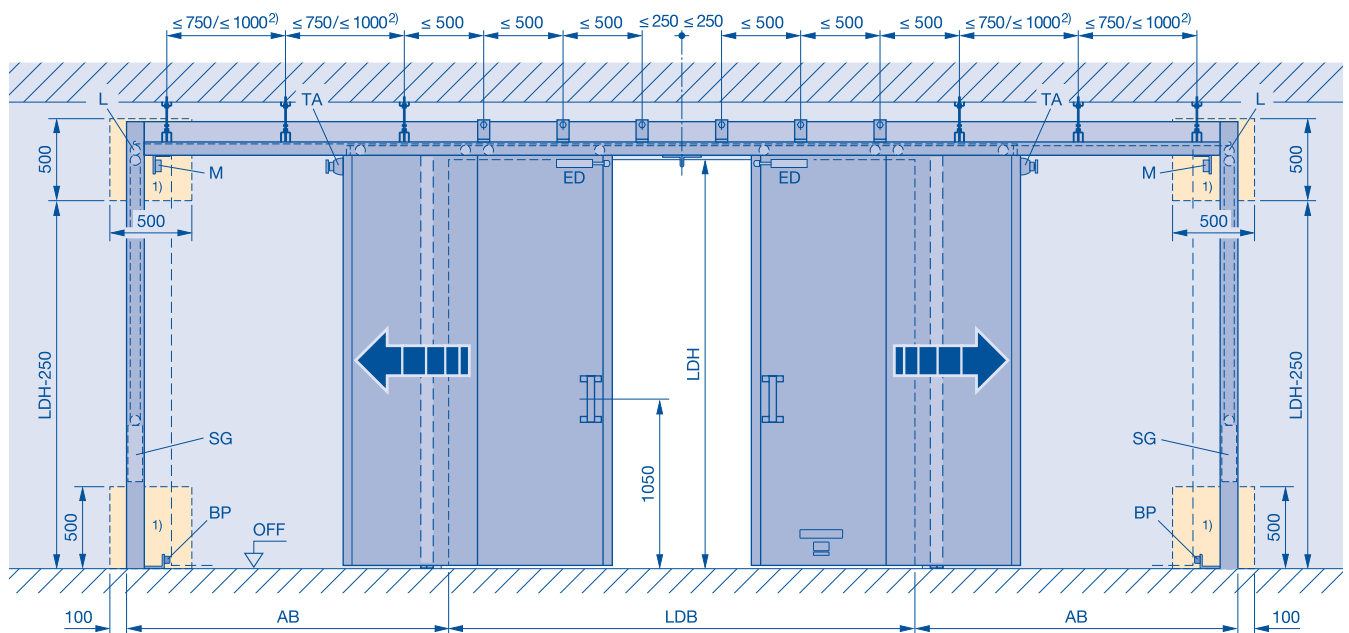
- 1) Revisionsöffnung 500 x 500 mm bei Vorsatzwand erforderlich, 500 x 500 mm bis 3 Gewichtskästen, Revisionsöffnungsweite je weiteren Gewichtskasten +110 mm
- 2) ≤ 750 mm wenn FST 90, FST 30 bei LDH > 4000 mm
≤ 1000 mm wenn FST 30 bei LDH ≤ 4000 mm
- 3) je weiteren Gewichtskasten +110 mm
mit Öffnungshilfe Schnetz +380 mm
- 4) **Hinweis:** bei asymmetrischer Teilung sind 2 Öffnungshilfen erforderlich (jeweils bei Laufschienenende)
- 5) mit Auslaufklappe +15 mm
- 6) mit Auslaufklappe +30 mm
- 7) mit Deckenklappe +45 mm

- AB** Abstellbereich
- BF** Bodenführungsrolle
- BP** Bodenpuffer
- ED** Endlagendämpfer
- L** Laufregler
- LDB** Lichte Durchgangsbreite
- LDH** Lichte Durchgangshöhe
- M** Magnet 24V DC
- MLB** Mauerlichte Breite
- MLH** Mauerlichte Höhe
- OFF** Oberkante-Fertig-Fußboden
- SG** Schließgewicht
- TA** Teleskop-Anker
- TLL** Teilung links
- TLR** Teilung rechts
- TO** Torvorderkante in Offenstellung

Zweiflügeliges Feuerschutzschiebetor

Typ FST 30-2, FST 90-2, FST 30-2-RS, FST 90-2-RS

Abgehängte Deckenmontage (im Abstellbereich)



Dargestellt: **beidseitig öffnend, mittig schließend, gleiche Teilung.**
Auch eine ungleiche Teilung ist möglich.

Ausführung 30-RS und 90-RS mit aufgesetzten Streifdichtungen

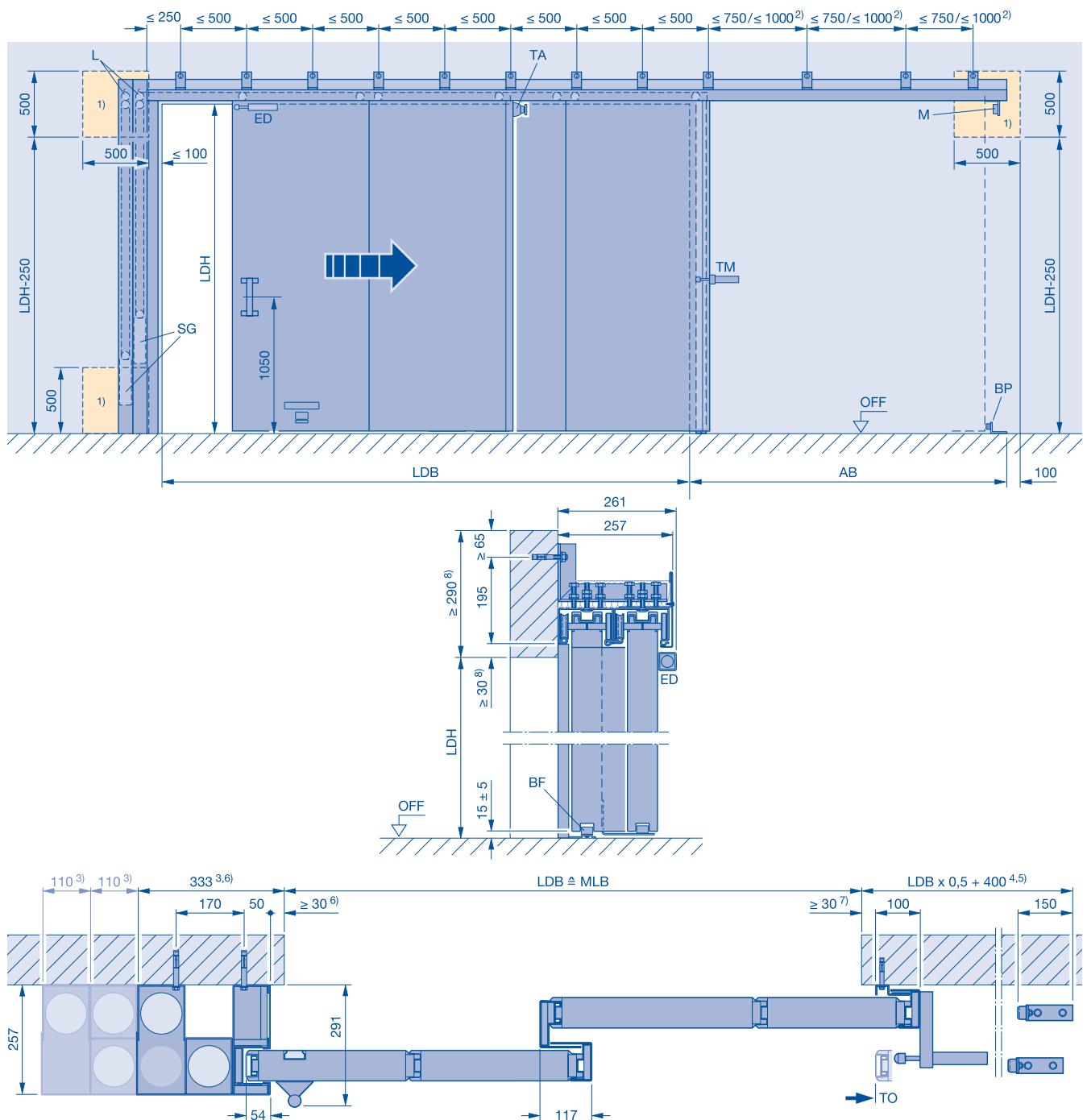
- 1) Revisionsöffnung 500 x 500 mm bei Vorsatzwand erforderlich, 500 x 500 mm bis 3 Gewichtskästen, Revisionsöffnungsbreite je weiteren Gewichtskasten +110 mm
- 2) ≤ 750 mm wenn FST 90, FST 30 bei LDH > 4000 mm
≤ 1000 mm wenn FST 30 bei LDH ≤ 4000 mm
- 3) je weiteren Gewichtskasten +110 mm
mit Öffnungshilfe Schnetz +380 mm
- 4) **Hinweis:** bei asymmetrische Teilung sind 2 Öffnungshilfen erforderlich (jeweils bei Laufschienenende)
- 5) mit Auslaufklappe +15 mm
- 6) mit Auslaufklappe +30 mm
- 7) mit Deckenklappe +45 mm

- AB Abstellbereich
- BF Bodenführungsrolle
- BP Bodenpuffer
- ED Endlagendämpfer
- L Laufregler
- LDB Lichte Durchgangsbreite
- LDH Lichte Durchgangshöhe
- M Magnet 24V DC
- MLB Mauerlichte Breite
- MLH Mauerlichte Höhe
- OFF Oberkante-Fertig-Fußboden
- SG Schließgewicht
- TA Teleskop-Anker
- TLL Teilung links
- TLR Teilung rechts
- TO Torvorderkante in Offenstellung

Teleskop-Feuerschutzschiebetor

Typ FST 30-1-T2, FST 90-1-T2

Normal einlaufend, Wandmontage



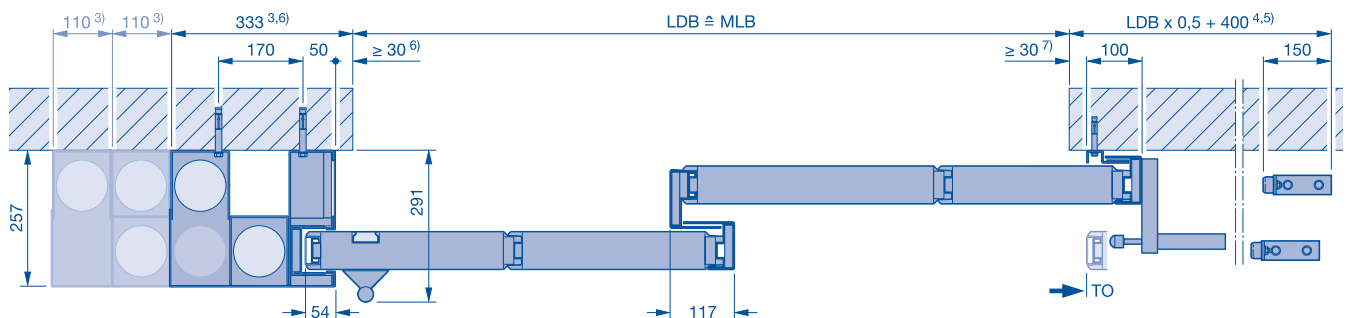
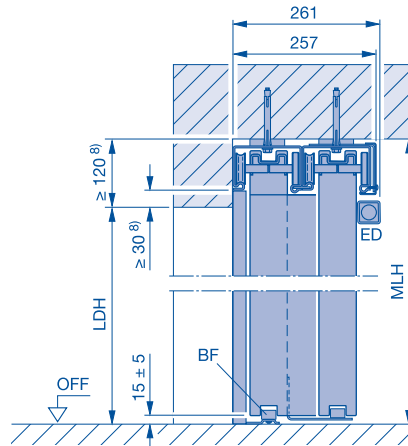
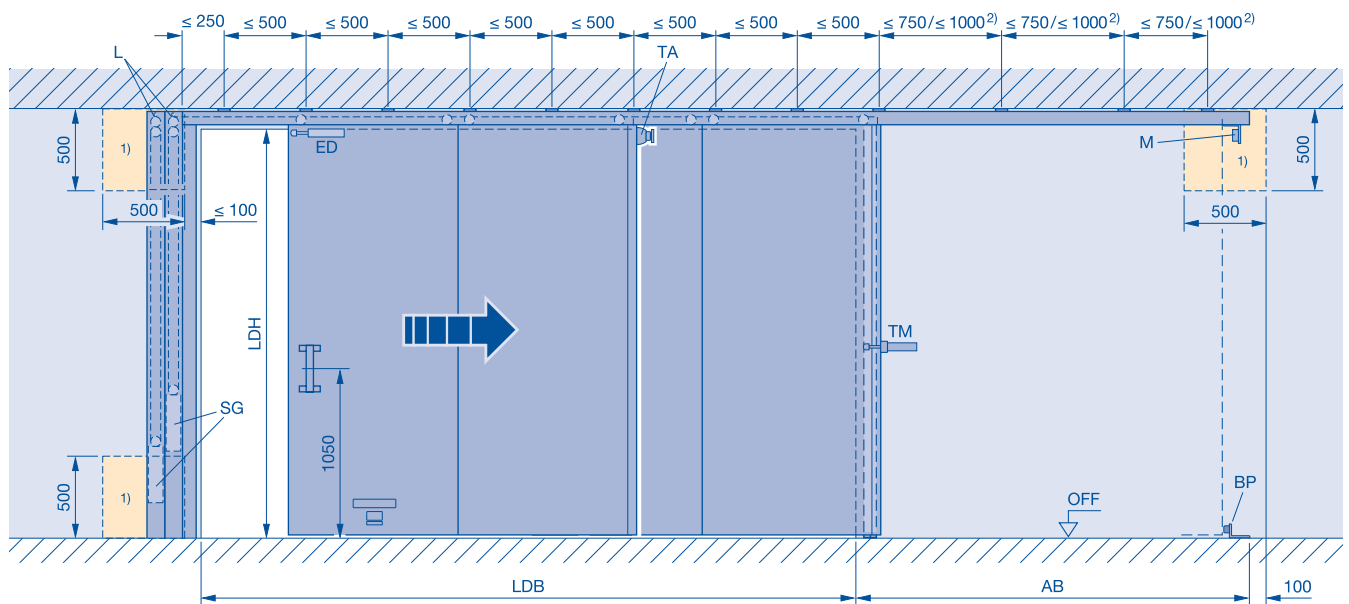
- Dargestellt: **rechts öffnend, links schließend**
 Spiegelbildlich: **links öffnend, rechts schließend**
- 1) Revisionsöffnung 500 x 500 mm bei Vorsatzwand erforderlich, 500 x 500 mm bis 3 Gewichtskästen, Revisionsöffnungsbreite je weiteren Gewichtskasten +110 mm
 - 2) ≤ 750 mm wenn FST 90, FST 30 bei LDH > 4000 mm
 - 3) ≤ 1000 mm wenn FST 30 bei LDH ≤ 4000 mm je weiteren Gewichtskasten +110 mm
 - 4) mit Öffnungshilfe Schnetz +380 mm
 - 5) mit Einlaufklappe +40 mm
 - 6) mit Auslaufklappe +40 mm mit Einlaufklappe und Auslaufklappe +80 mm mit Einlaufklappe +40 mm
 - 7) mit Auslaufklappe +40 mm
 - 8) mit Deckenklappe +45 mm

- | | |
|------------|---------------------------------|
| AB | Abstellbereich |
| BF | Bodenführungsrolle |
| BP | Bodenpuffer |
| ED | Endlagendämpfer |
| L | Laufregler |
| LDB | Lichte Durchgangsbreite |
| LDH | Lichte Durchgangshöhe |
| M | Magnet 24V DC |
| MLB | Mauerlichte Breite |
| MLH | Mauerlichte Höhe |
| OFF | Oberkante-Fertig-Fußboden |
| SG | Schließgewicht |
| TA | Teleskop-Anker |
| TM | Tormitnehmer |
| TO | Torvorderkante in Offenstellung |

Teleskop-Feuerschutzschiebetor

Typ FST 30-1-T2, FST 90-1-T2

Normal einlaufend, direkte Deckenmontage



Dargestellt: **rechts öffnend, links schließend**

Spiegelbildlich: **links öffnend, rechts schließend**

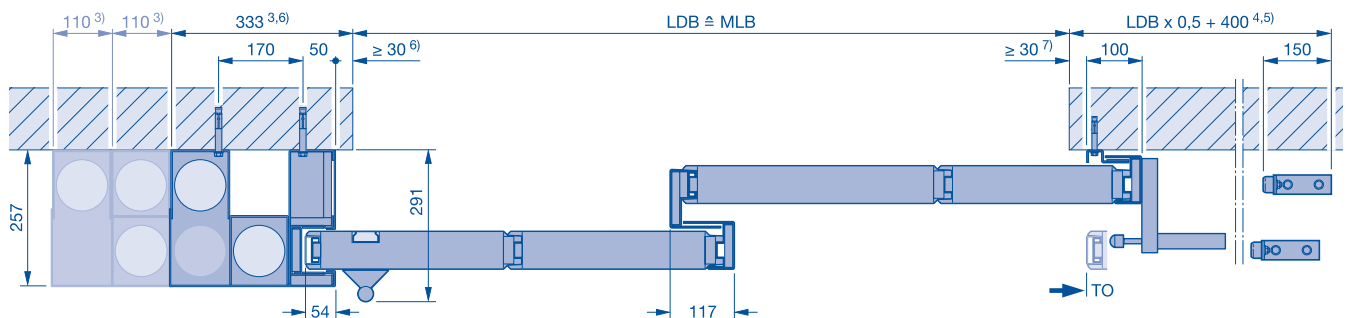
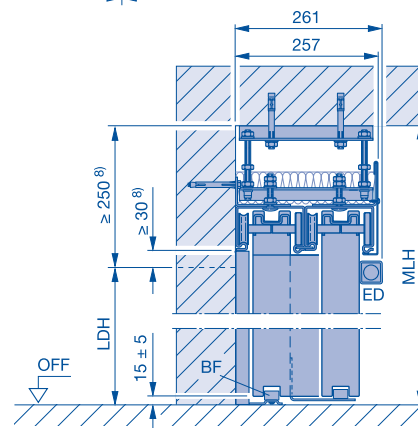
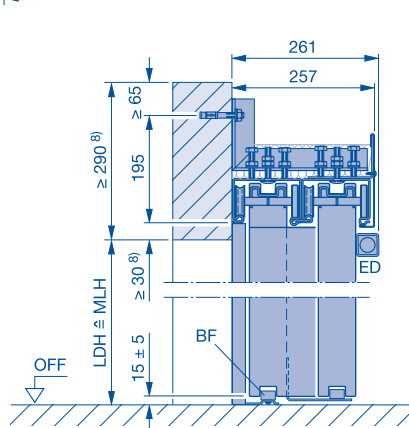
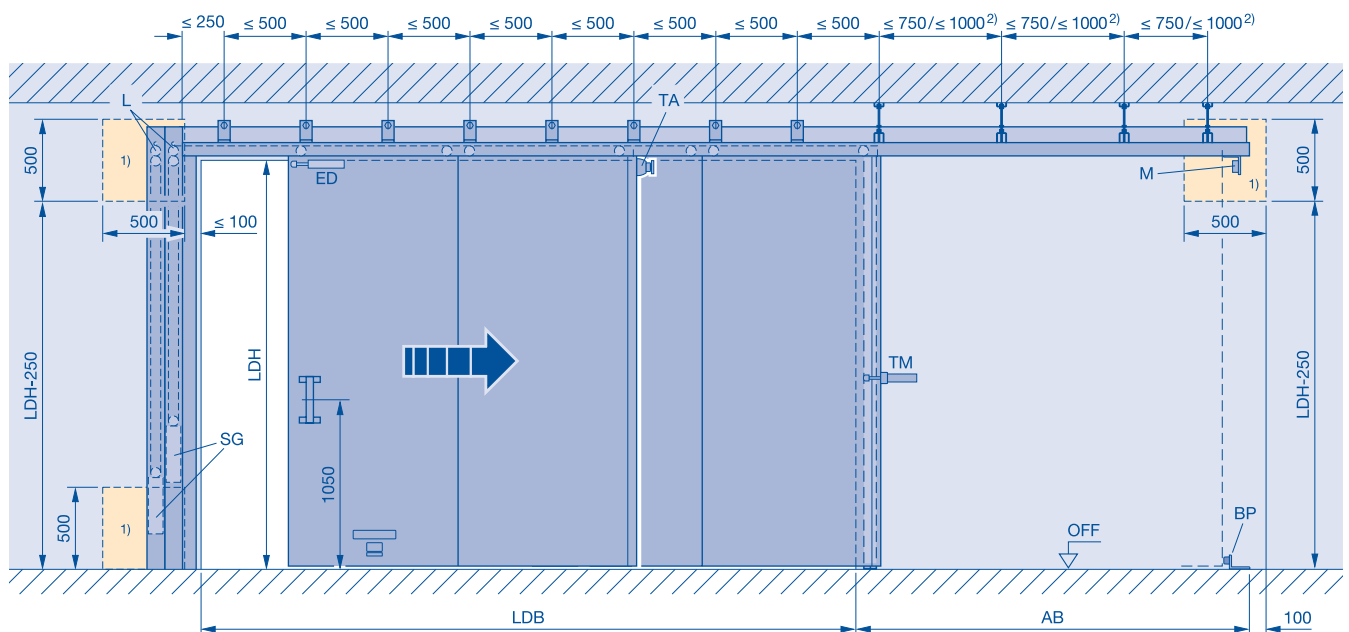
- 1) Revisionsöffnung 500 x 500 mm bei Vorsatzwand erforderlich, 500 x 500 mm bis 3 Gewichtskästen, Revisionsöffnungsbreite je weiteren Gewichtskasten +110 mm
- 2) ≤ 750 mm wenn FST 90, FST 30 bei LDH > 4000 mm
- 3) ≤ 1000 mm wenn FST 30 bei LDH ≤ 4000 mm je weiteren Gewichtskasten +110 mm
- 4) mit Öffnungshilfe Schnetz +380 mm
- 5) mit Einlaufklappe +40 mm
- 6) mit Auslaufklappe +40 mm mit Einlaufklappe und Auslaufklappe +80 mm mit Einlaufklappe +40 mm
- 7) mit Auslaufklappe +40 mm
- 8) mit Deckenklappe +45 mm

- AB Abstellbereich
- BF Bodenführungsrolle
- BP Bodenpuffer
- ED Endlagendämpfer
- L Laufregler
- LDB Lichte Durchgangsbreite
- LDH Lichte Durchgangshöhe
- M Magnet 24V DC
- MLB Mauerlichte Breite
- MLH Mauerlichte Höhe
- OFF Oberkante-Fertig-Fußboden
- SG Schließgewicht
- TA Teleskop-Anker
- TM Tormitnehmer
- TO Torvorderkante in Offenstellung

Teleskop-Feuerschutzschiebetor

Typ FST 30-1-T2, FST 90-1-T2

Normal einlaufend, abgehängte Deckenmontage (im Abstellbereich)



Dargestellt: **rechts öffnend, links schließend**

Spiegelbildlich: **links öffnend, rechts schließend**

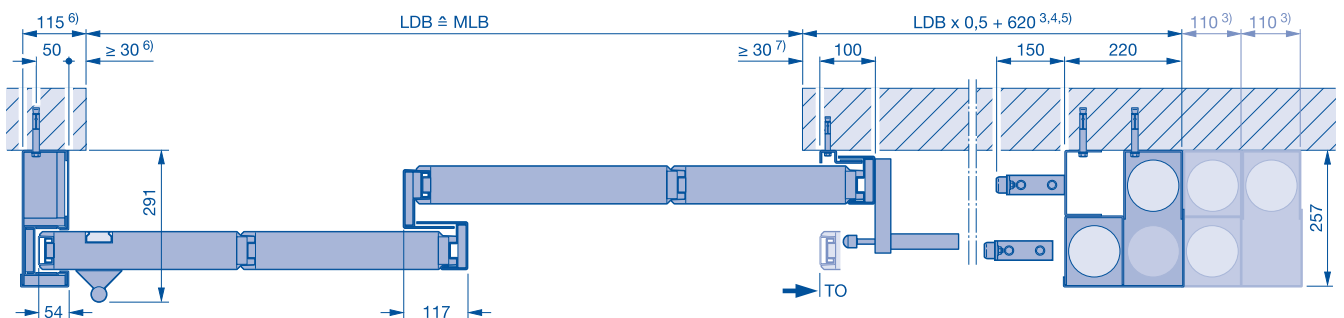
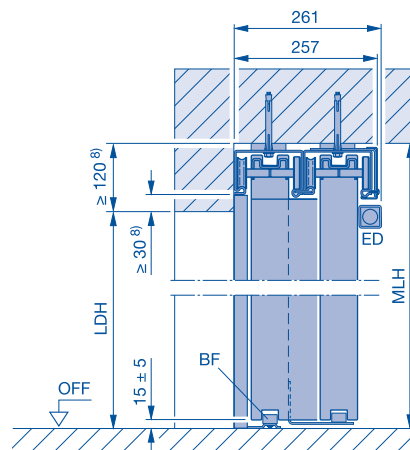
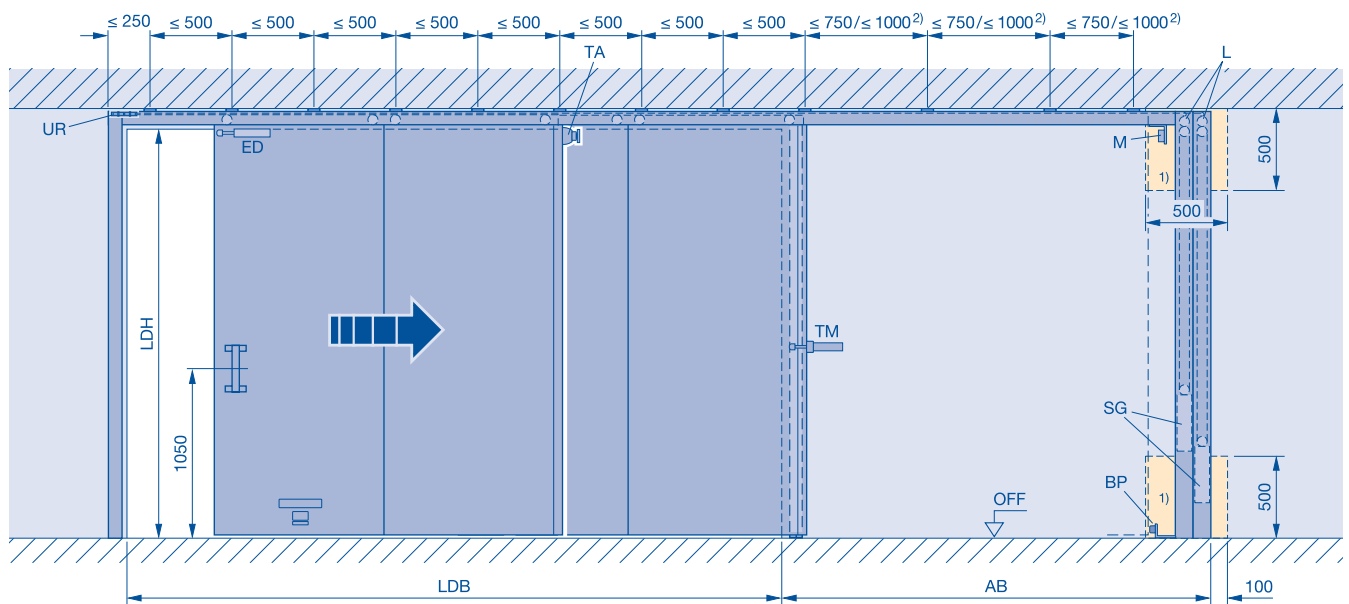
- 1) Revisionsöffnung 500 x 500 mm bei Vorsatzwand erforderlich, 500 x 500 mm bis 3 Gewichtskästen, Revisionsöffnungsweite je weiteren Gewichtskasten +110 mm
- 2) ≤ 750 mm wenn FST 90, FST 30 bei LDH > 4000 mm
- 3) ≤ 1000 mm wenn FST 30 bei LDH ≤ 4000 mm je weiteren Gewichtskasten +110 mm
- 4) mit Öffnungshilfe Schnetz +380 mm
- 5) mit Einlaufklappe +40 mm
- 6) mit Auslaufklappe +40 mm mit Einlaufklappe und Auslaufklappe +80 mm mit Einlaufklappe +40 mm
- 7) mit Auslaufklappe +40 mm
- 8) mit Deckenklappe +45 mm

- AB Abstellbereich
- BF Bodenführungsrolle
- BP Bodenpuffer
- ED Endlagendämpfer
- L Laufregler
- LDB Lichte Durchgangsbreite
- LDH Lichte Durchgangshöhe
- M Magnet 24V DC
- MLB Mauerlichte Breite
- MLH Mauerlichte Höhe
- OFF Oberkante-Fertig-Fußboden
- SG Schließgewicht
- TA Teleskop-Anker
- TM Tormitnehmer
- TO Torvorderkante in Offenstellung

Teleskop-Feuerschutzschiebetor

Typ FST 30-1-T2, FST 90-1-T2

Normal einlaufend, Gewicht umgelenkt, direkte Deckenmontage



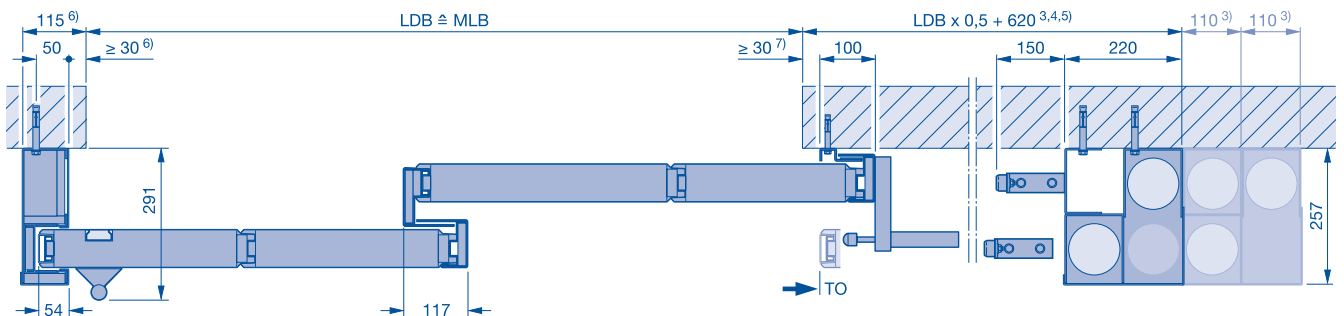
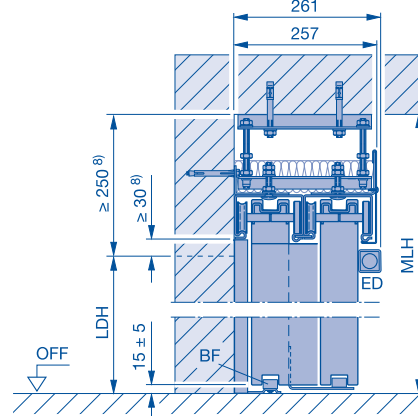
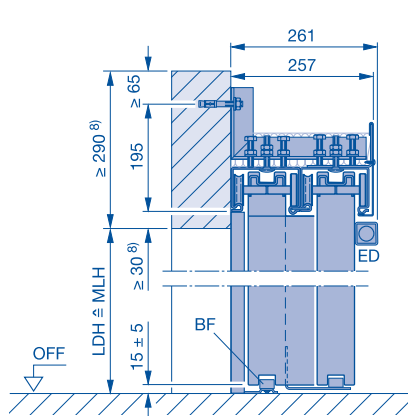
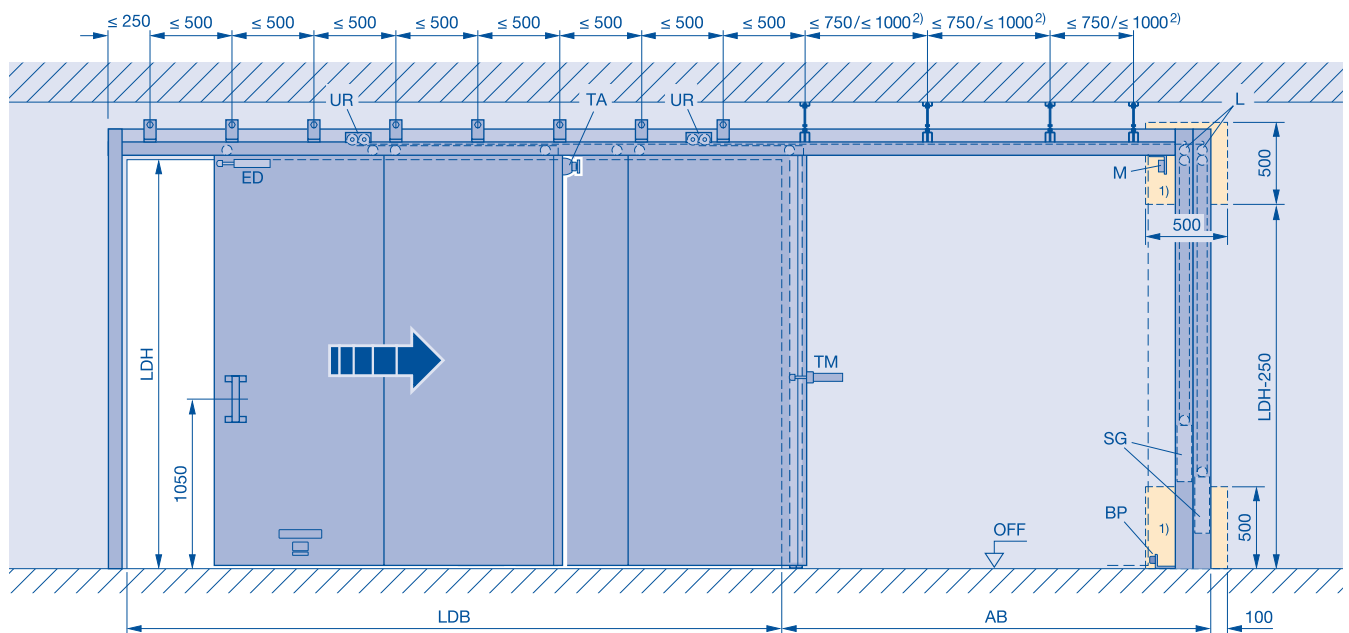
- Dargestellt: **rechts öffnend, links schließend**
 Spiegelbildlich: **links öffnend, rechts schließend**
- 1) Revisionsöffnung 500 x 500 mm bei Vorsatzwand erforderlich, 500 x 500 mm bis 3 Gewichtskästen, Revisionsöffnungsweite je weiteren Gewichtskasten +110 mm
 - 2) ≤ 750 mm wenn FST 90, FST 30 bei LDH > 4000 mm
 - 3) ≤ 1000 mm wenn FST 30 bei LDH ≤ 4000 mm je weiteren Gewichtskasten +110 mm
 - 4) mit Öffnungshilfe Schnetz +380 mm
 - 5) mit Einlaufklappe +40 mm
 - 6) mit Auslaufklappe +40 mm mit Einlaufklappe und Auslaufklappe +80 mm mit Einlaufklappe +40 mm
 - 7) mit Auslaufklappe +40 mm
 - 8) mit Deckenklappe +45 mm

- AB Abstellbereich
- BF Bodenführungsrolle
- BP Bodenpuffer
- ED Endlagendämpfer
- L Laufregler
- LDB Lichte Durchgangsbreite
- LDH Lichte Durchgangshöhe
- M Magnet 24V DC
- MLB Mauerlichte Breite
- MLH Mauerlichte Höhe
- OFF Oberkante-Fertig-Fußboden
- SG Schließgewicht
- TA Teleskop-Anker
- TM Tormitnehmer
- TO Torvorderkante in Offenstellung

Teleskop-Feuerschutzschiebetor

Typ FST 30-1-T2, FST 90-1-T2

Normal einlaufend, Gewicht umgelenkt, abgehängte Deckenmontage (im Abstellbereich)



Dargestellt: **rechts öffnend, links schließend**

Spiegelbildlich: **links öffnend, rechts schließend**

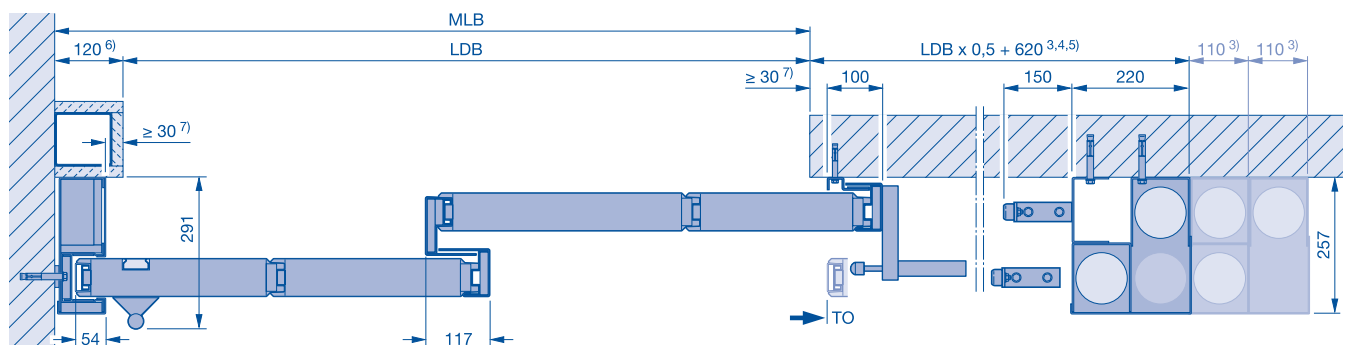
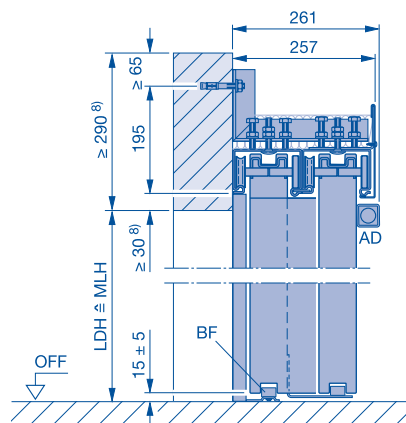
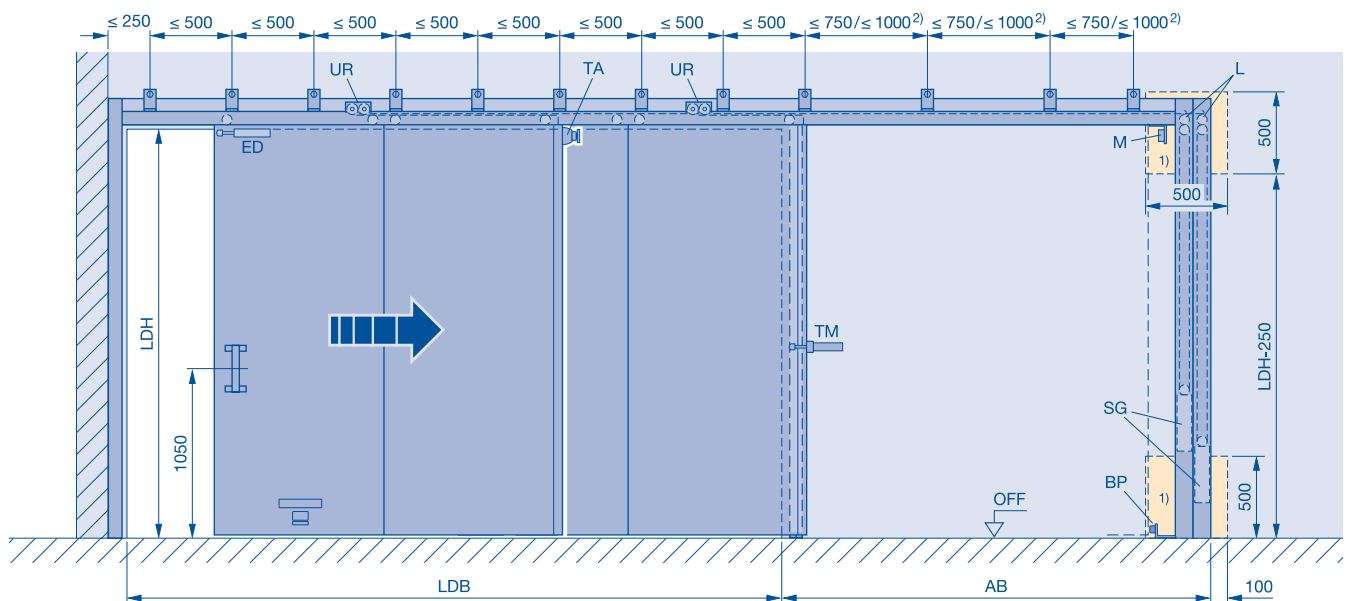
- 1) Revisionsöffnung 500 x 500 mm bei Vorsatzwand erforderlich, 500 x 500 mm bis 3 Gewichtskästen, Revisionsöffnungsweite je weiteren Gewichtskasten +110 mm
- 2) ≤ 750 mm wenn FST 90, FST 30 bei LDH > 4000 mm
- 3) ≤ 1000 mm wenn FST 30 bei LDH ≤ 4000 mm je weiteren Gewichtskasten +110 mm
- 4) mit Öffnungshilfe Schnetz +380 mm
- 5) mit Einlaufklappe +40 mm
- 6) mit Auslaufklappe +40 mm mit Einlaufklappe und Auslaufklappe +80 mm
- 7) mit Einlaufklappe +40 mm mit Auslaufklappe +40 mm
- 8) mit Deckenklappe +45 mm

- AB** Abstellbereich
- BF** Bodenführungsrolle
- BP** Bodenpuffer
- ED** Endlagendämpfer
- L** Laufregler
- LDB** Lichte Durchgangsbreite
- LDH** Lichte Durchgangshöhe
- M** Magnet 24V DC
- MLB** Mauerlichte Breite
- MLH** Mauerlichte Höhe
- OFF** Oberkante-Fertig-Fußboden
- SG** Schließgewicht
- TA** Teleskop-Anker
- TM** Tormitnehmer
- TO** Torvorderkante in Offenstellung

Teleskop-Feuerschutzschiebetor

Typ FST 30-1-T2, FST 90-1-T2

Stumpf einlaufend, Gewicht umgelenkt, Wandmontage



Dargestellt: **rechts öffnend, links schließend**

Spiegelbildlich: **links öffnend, rechts schließend**

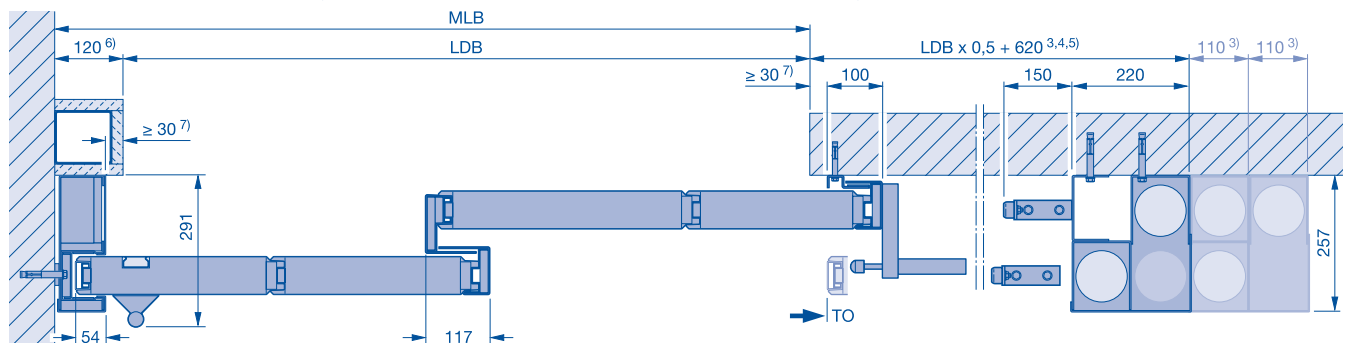
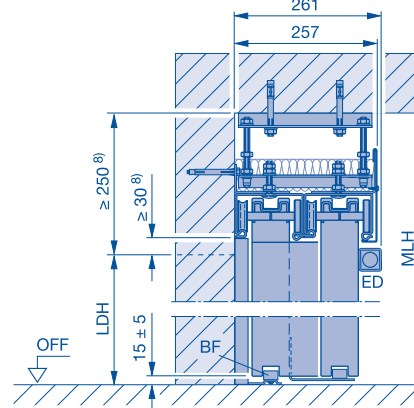
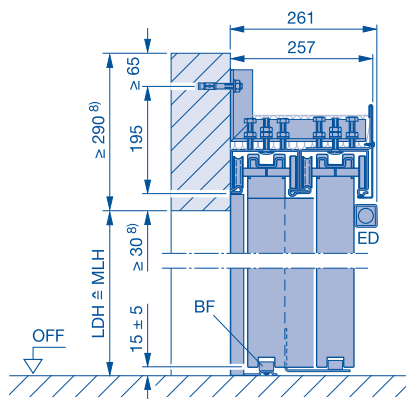
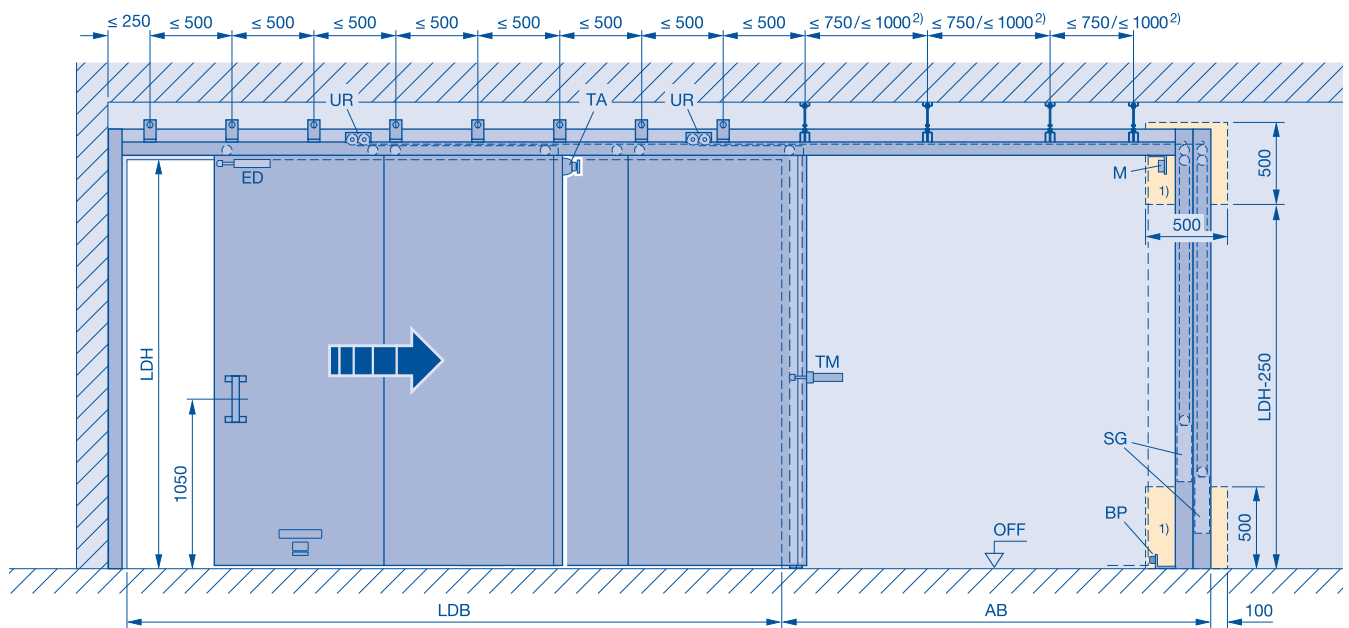
- 1) Revisionsöffnung 500 x 500 mm bei Vorsatzwand erforderlich, 500 x 500 mm bis 3 Gewichtskästen, Revisionsöffnungsbreite je weiteren Gewichtskasten +110 mm
- 2) ≤ 750 mm wenn FST 90, FST 30 bei LDH > 4000 mm
- 3) ≤ 1000 mm wenn FST 30 bei LDH ≤ 4000 mm je weiteren Gewichtskasten +110 mm
- 4) mit Öffnungshilfe Schnetz +380 mm
- 5) mit Einlaufklappe +40 mm
- 6) mit Auslaufklappe +40 mm mit Einlaufklappe und Auslaufklappe +80 mm mit Einlaufklappe +40 mm
- 7) mit Auslaufklappe +40 mm
- 8) mit Deckenklappe +45 mm

- AB** Abstellbereich
- BF** Bodenführungsrolle
- BP** Bodenpuffer
- ED** Endlagendämpfer
- L** Laufregler
- LDB** Lichte Durchgangsbreite
- LDH** Lichte Durchgangshöhe
- M** Magnet 24V DC
- MLB** Mauerlichte Breite
- MLH** Mauerlichte Höhe
- OFF** Oberkante-Fertig-Fußboden
- SG** Schließgewicht
- TA** Teleskop-Anker
- TM** Tormitnehmer
- TO** Torvorderkante in Offenstellung

Teleskop-Feuerschutzschiebetor

Typ FST 30-1-T2, FST 90-1-T2

Stumpf einlaufend, Gewicht umgelenkt, abgehängte Deckenmontage (Abstellbereich)



Dargestellt: **rechts öffnend, links schließend**

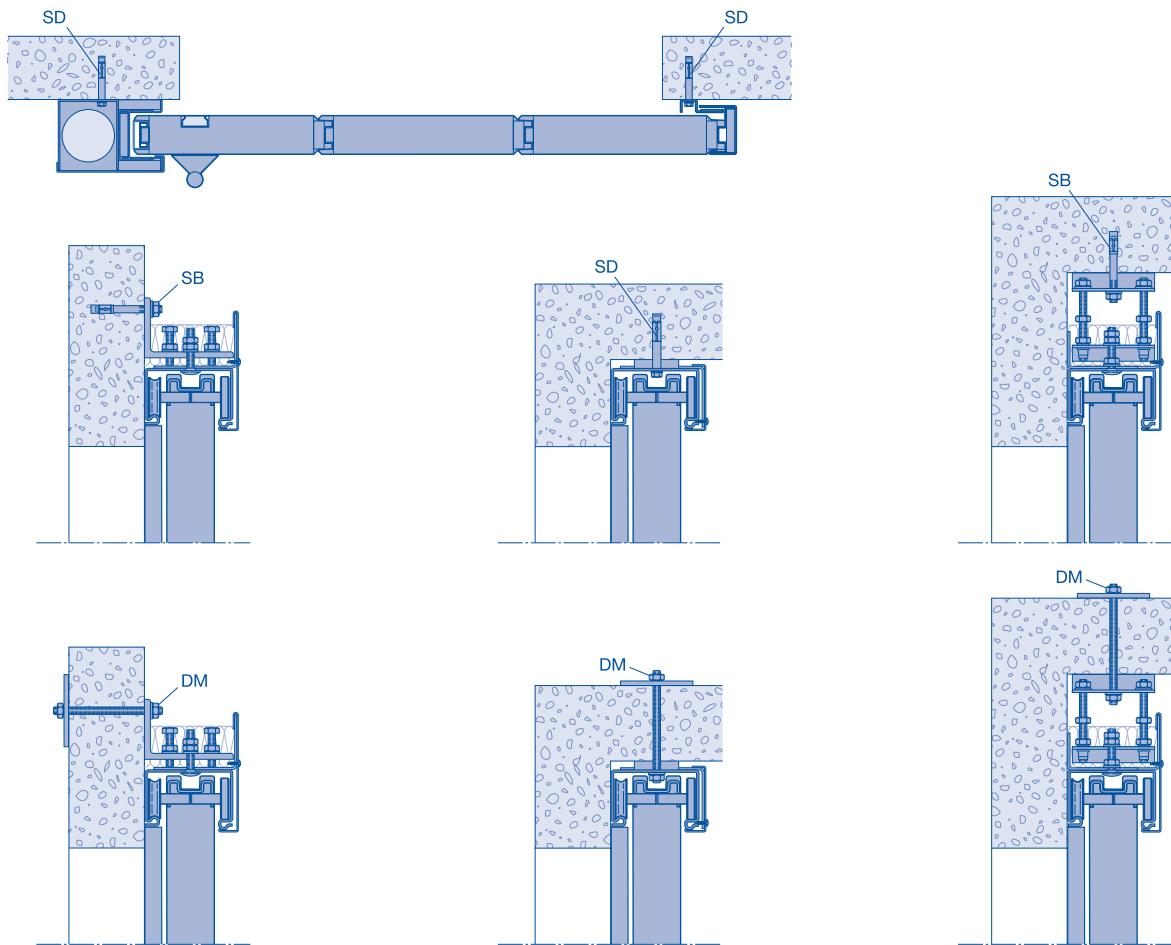
Spiegelbildlich: **links öffnend, rechts schließend**

- 1) Revisionsöffnung 500 x 500 mm bei Vorsatzwand erforderlich, 500 x 500 mm bis 3 Gewichtskästen, Revisionsöffnungsweite je weiteren Gewichtskasten +110 mm
- 2) ≤ 750 mm wenn FST 90, FST 30 bei LDH > 4000 mm
- 3) ≤ 1000 mm wenn FST 30 bei LDH ≤ 4000 mm je weiteren Gewichtskasten +110 mm
- 4) mit Öffnungshilfe Schnetz +380 mm
- 5) mit Einlaufklappe +40 mm
- 6) mit Auslaufklappe +40 mm mit Einlaufklappe und Auslaufklappe +80 mm
- 7) mit Einlaufklappe +40 mm mit Auslaufklappe +40 mm
- 8) mit Deckenklappe +45 mm

- AB** Abstellbereich
- BF** Bodenführungsrolle
- BP** Bodenpuffer
- ED** Endlagendämpfer
- L** Laufregler
- LDB** Lichte Durchgangsbreite
- LDH** Lichte Durchgangshöhe
- M** Magnet 24V DC
- MLB** Mauerlichte Breite
- MLH** Mauerlichte Höhe
- OFF** Oberkante-Fertig-Fußboden
- SG** Schließgewicht
- TA** Teleskop-Anker
- TM** Tormitnehmer
- TO** Torvorderkante in Offenstellung

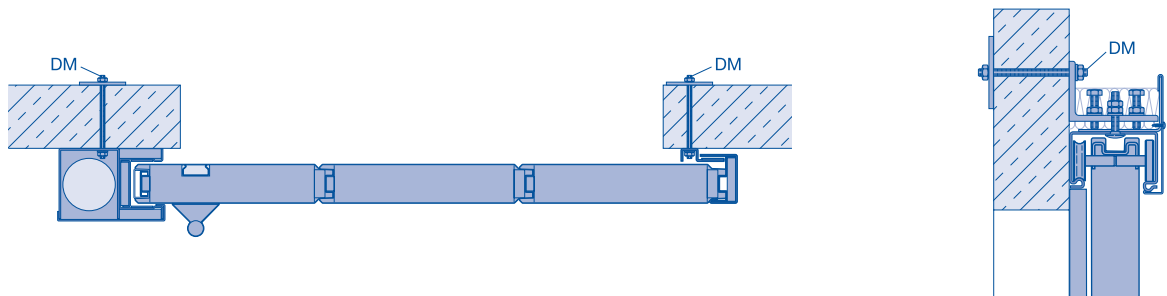
Wände und Bauteile

Wände aus Beton



| Wände und Bauteile | Mindestdicke (mm) |
|---|-------------------|
| Wände aus Beton nach DIN 1045-1, Festigkeitsklasse mindestens C 12/15 | 140 |

Wände aus Mauerwerk



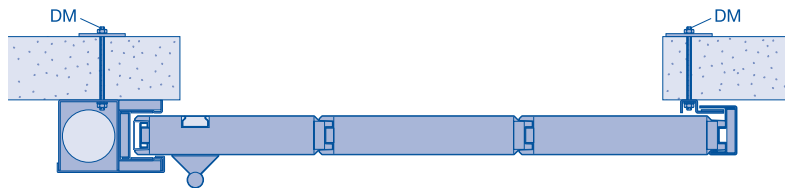
| Wände und Bauteile | Mindestdicke (mm) |
|--|-------------------|
| Wände aus Mauerwerk nach DIN 1053-1 ² , Steinfestigkeitsklasse mindestens 12, Normalmörtel der Mörtelgruppe \geq II | 175 |

DM Durchschraubmontage mit Gewindestange M10, Mutter, Scheibe und Gegenplatte 80 x 80 x 5 mm

SB Stahlspreizbolzenanker $\varnothing 10$ (M10) x ≥ 80
SD Stahlspreizdübel $\varnothing 10$ (M6) x ≥ 80

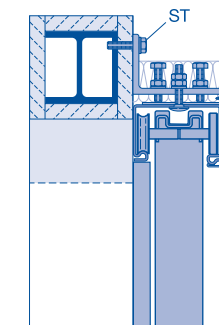
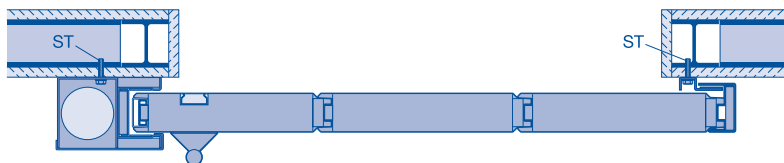
Wände und Bauteile

Wände aus Porenbeton



| Wände und Bauteile | Mindestdicke (mm) |
|---|-------------------|
| Wände aus Porenbeton-Block- oder Plansteinen nach DIN 4165 ⁴ Teil 3, Festigkeitsklasse 4 | 240 |
| Wände aus bewehrten – liegenden oder stehenden – Porenbetonplatten, sofern für diese eine allgemeine bauaufsichtliche Zulassung vorliegt, Festigkeitsklasse 4.4 | 200 |

Bekleidete Stahlbauteile



Beispiele für bekleidete Stahlbauteile:



| Wände und Bauteile |
|---|
| Bekleidete Stahlstützen und/oder -träger mindestens der Feuerwiderstandsklasse F 90, Kurzbezeichnung F 90-A nach DIN 4102-4. |

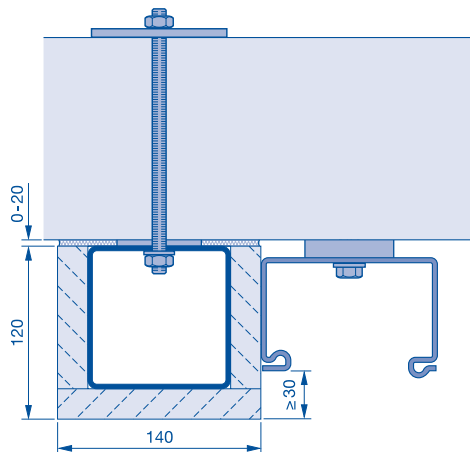
DM Durchschraubmontage mit Gewindestange
M10, Mutter, Scheibe und Gegenplatte
80 x 80 x 5 mm

ST Stahlschraube M8

Befestigung vom künstlichen Sturz und Seitenanschlag

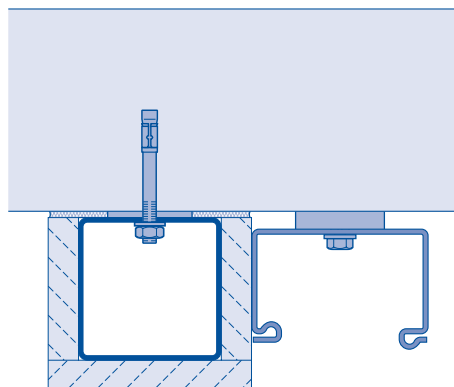
Künstlicher Sturz

Durchschraubmontage mit Gewindestange M10



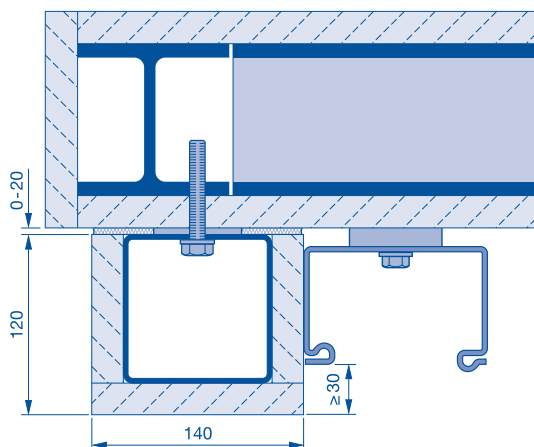
Stahlspreiz-Bolzenanker $\text{Ø}10$ (M10) x ≥ 80

Alternativ: Stahlspreiz-Dübel oder Kunststoffdübel



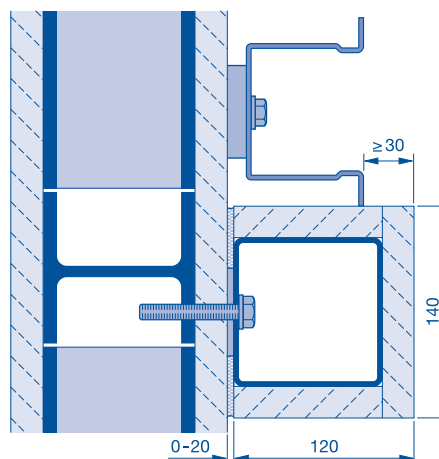
Künstlicher Sturz an bekleideten Stahlbauteil

Befestigung mit Schraube M6, M8, M10



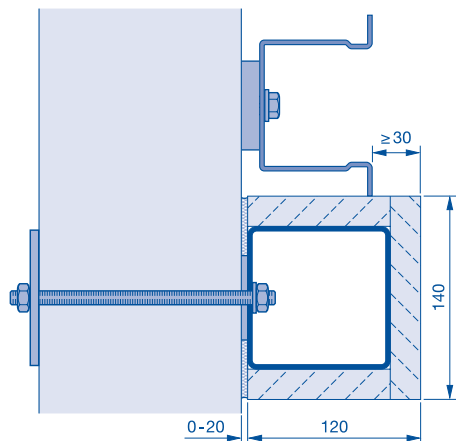
Künstlicher Seitenanschlag an bekleideten Stahlbauteil

Befestigung mit Schraube M6, M8, M10



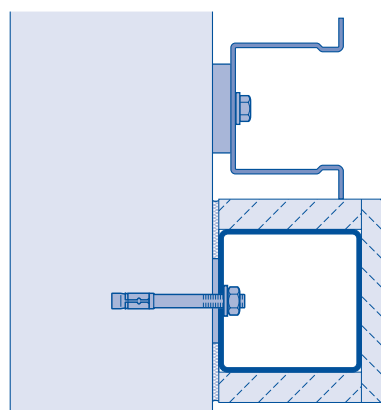
Künstlicher Seitenanschlag

Durchschraubmontage mit Gewindestange M10



Stahlspreiz-Bolzenanker $\text{Ø}10$ (M10) x ≥ 80

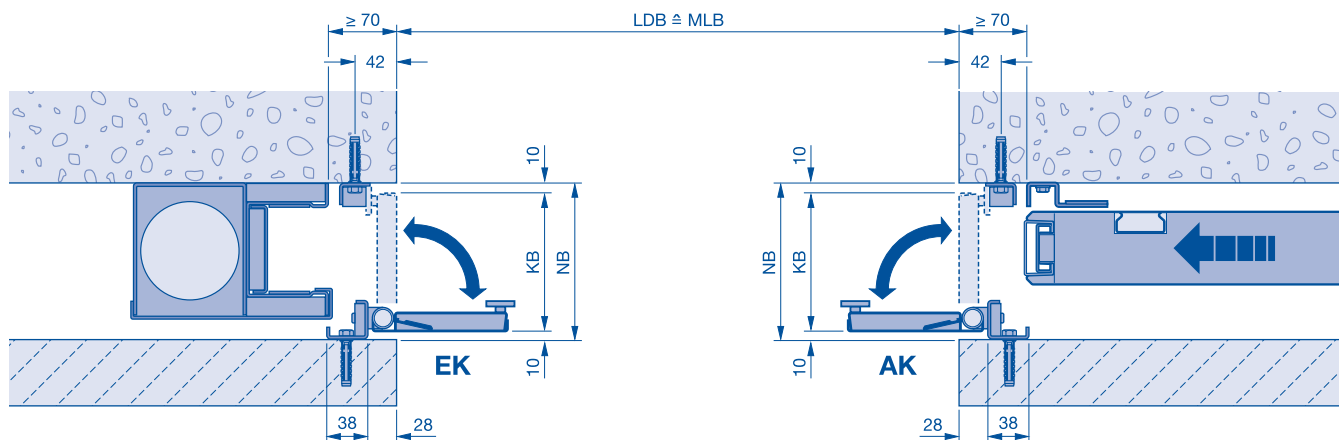
Alternativ: Stahlspreiz-Dübel oder Kunststoffdübel



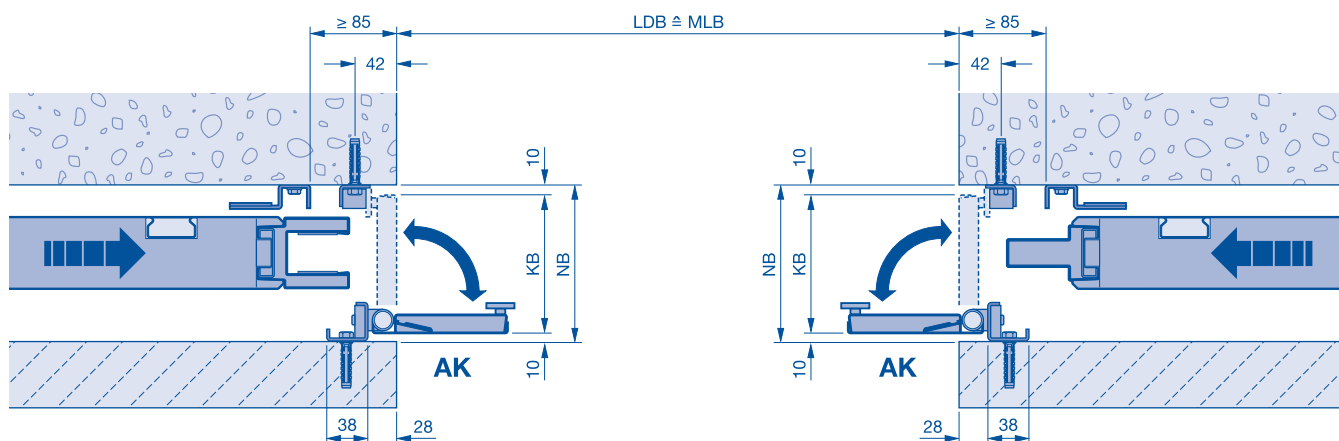
Nischen- und Deckenklappen

ein- und zweiflügeliges Feuerschutzschiebetor

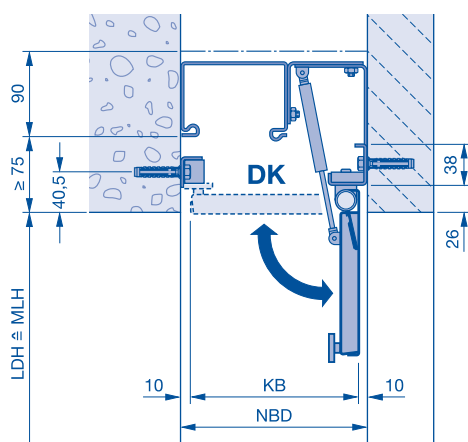
Einlauf- und Auslauf-Nischenklappe, einflügelig



Auslauf-Nischenklappe, zweiflügelig



Decken-Nischenklappe, einflügelig / zweiflügelig



Hinweis:

bei Nischenbreite ≤ 215 mm:
 Torblatt mit Muschelgriff beidseits erforderlich (höhenversetzt) bei Option mit eingebauter Gehtür sind beidseits Muscheldrucker und ein Dorma ITS 96 erforderlich.
 Nachträglicher Einbau von Nischenklappen in bestehende Toranlagen Aufgrund einer erforderlichen größeren Torüberdeckung nicht möglich.

EK Einlaufklappe
AK Auslaufklappe
KB Klappenbreite
NB Nischenbreite von 180 mm bis 280 mm; bei Option Öffnungshilfe Nischenbreite min. 210 mm erforderlich.

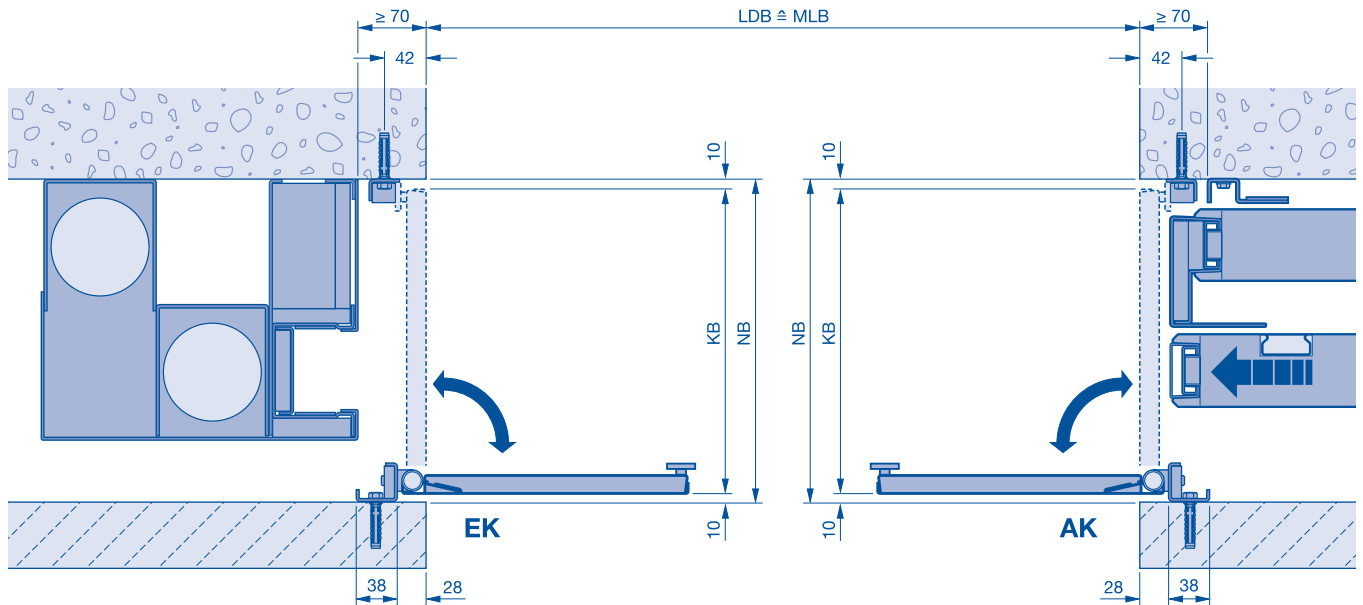
NBD Nischenbreite von 205 mm bis 280 mm; bei Option Öffnungshilfe Nischenbreite min. 265 mm erforderlich. Bei Kombination mit Ein- und/oder Auslauf-Klappe Decken-Nischenbreite = Einlauf- oder Auslauf-Nischenbreite +45 mm

LDB Lichte Durchfahrtsbreite
LDH Lichte Durchfahrtshöhe
MLB Mauerlichte Breite
MLH Mauerlichte Höhe

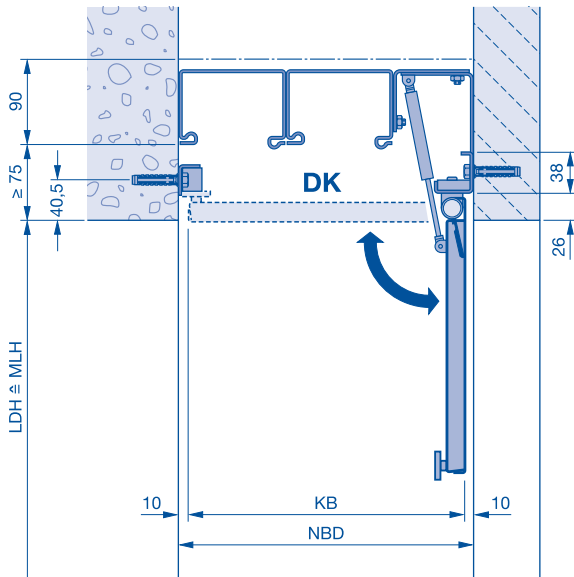
Nischen- und Deckenklappen

Teleskop-Feuerschutzschiebetor

Einlauf- und Auslauf-Nischenklappe, Teleskoptor



Decken-Nischenklappe, Teleskoptor



Hinweis:

bei Nischenbreite ≤ 340 mm:
 Torblatt mit Muschelgriff beidseits erforderlich (höhenversetzt) bei
 Option mit eingebauter Gekür sind beidseits Muscheldrucker
 und ein Dorna ITS 96 erforderlich.
 Nachträglicher Einbau von Nischenklappen in bestehende
 Toranlagen Aufgrund einer erforderlichen größeren
 Torüberdeckung **nicht** möglich.

EK Einlaufklappe
AK Auslaufklappe
KB Klappenbreite
NB Nischenbreite von 305 mm bis 380 mm;
 bei Option Öffnungshilfe Nischenbreite min.
 330 mm erforderlich.

NBD Nischenbreite von 330 mm bis 380 mm;
 bei Option Öffnungshilfe Nischenbreite min.
 390 mm erforderlich (ACHTUNG:
 Zulassung Nischenbreite bis 380 mm). Bei
 Kombination mit Ein- und/oder Auslauf-
 Klappe Decken-Nischenbreite = Einlauf-
 oder Auslauf-Nischenbreite +45 mm

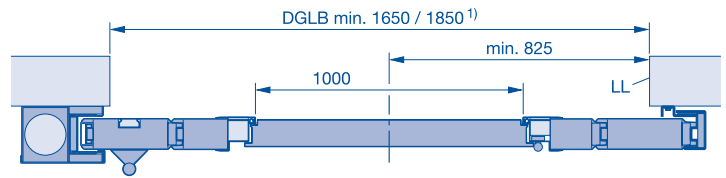
LDB Lichte Durchfahrtsbreite
LDH Lichte Durchfahrts Höhe
MLB Mauerlichte Breite
MLH Mauerlichte Höhe

Feuerschutzschiebetore mit Schlupftüren

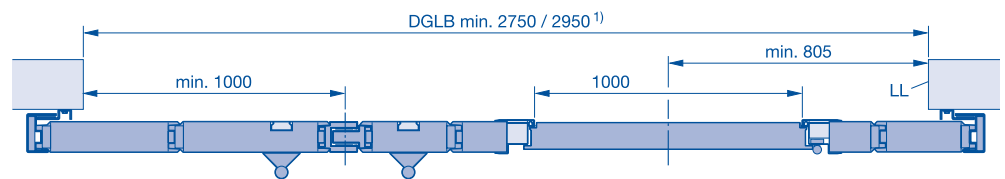
Mindestabstand der Schlupftür von der labyrinthseitigen Laibungskante

Minimale Torbreite beim Einbau einer Schlupftür

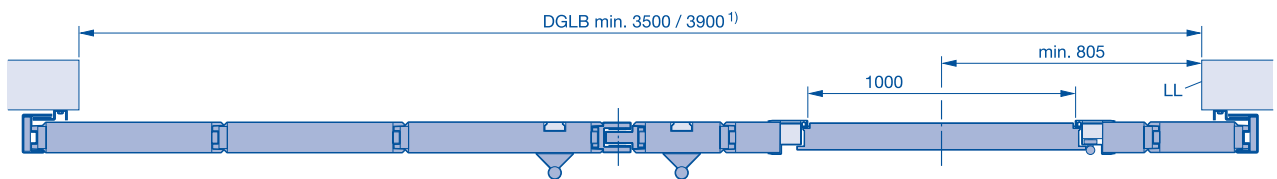
Einflügeliges Feuerschutzschiebetor



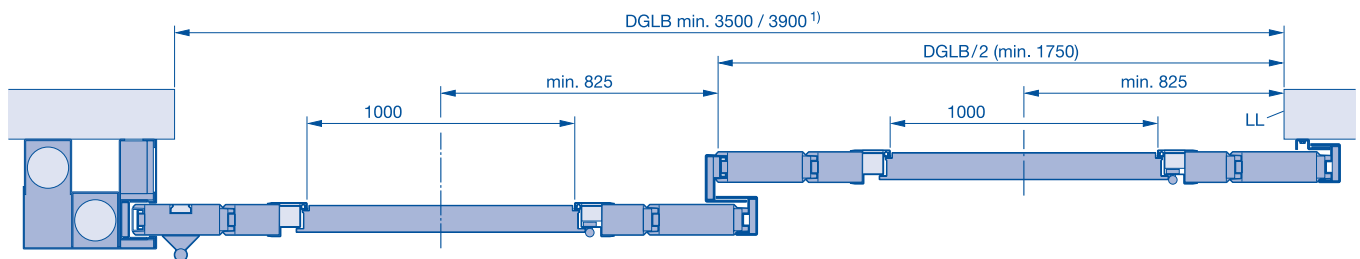
Zweiflügeliges Feuerschutzschiebetor, asymmetrisch



Zweiflügeliges Feuerschutzschiebetor, gleiche Teilung



Teleskoptor

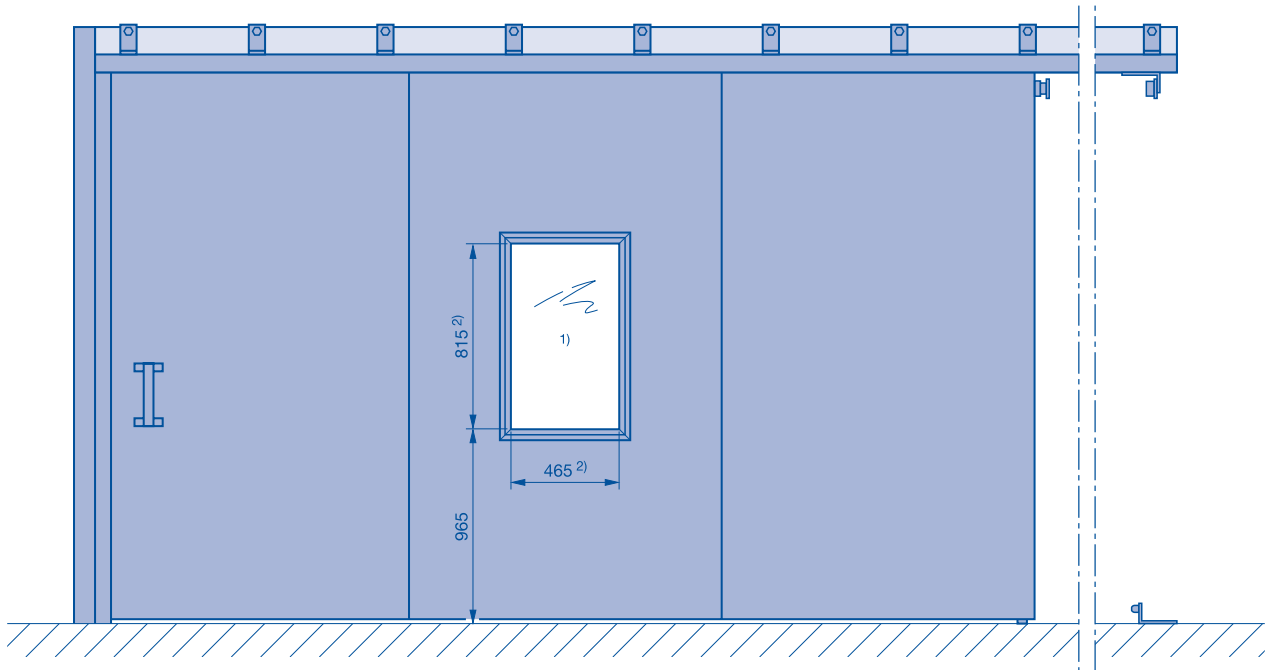


1) Schlupftüren mit einer lichten Durchgangsbreite > 1000 mm

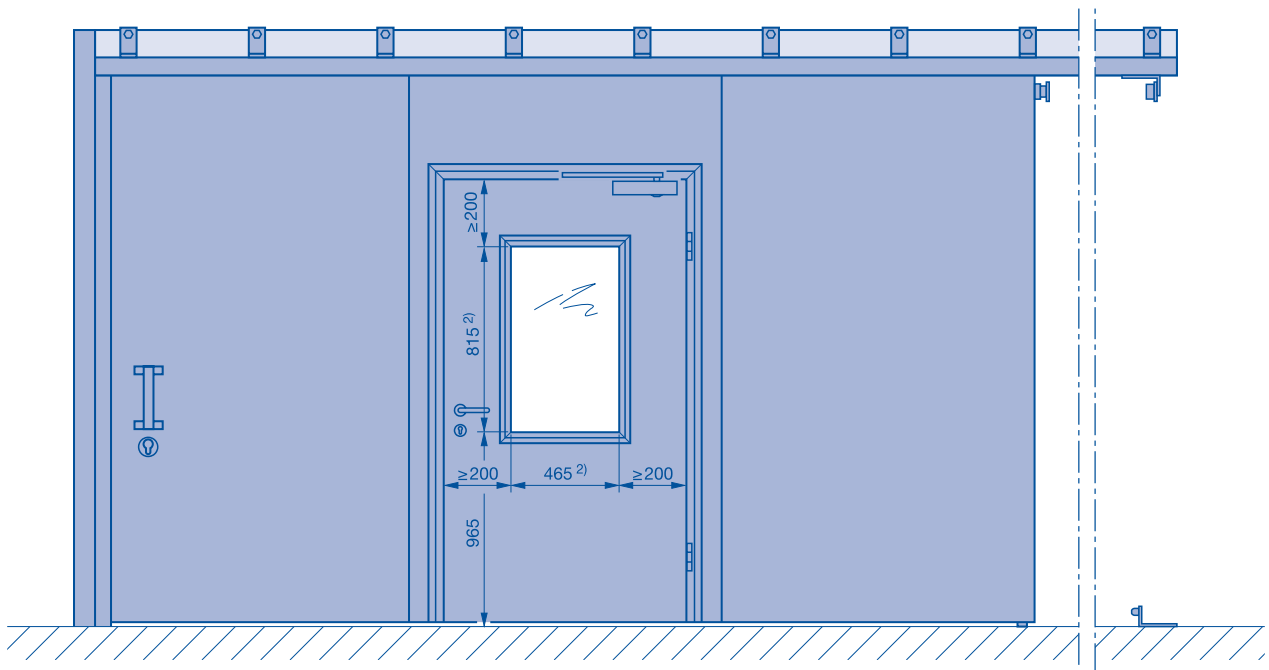
DGLB Durchgangslichte Breite
LL Labyrinthseitige Laibungskante

Verglasung

Verglasung im Element



Verglasung in der Schlupftür



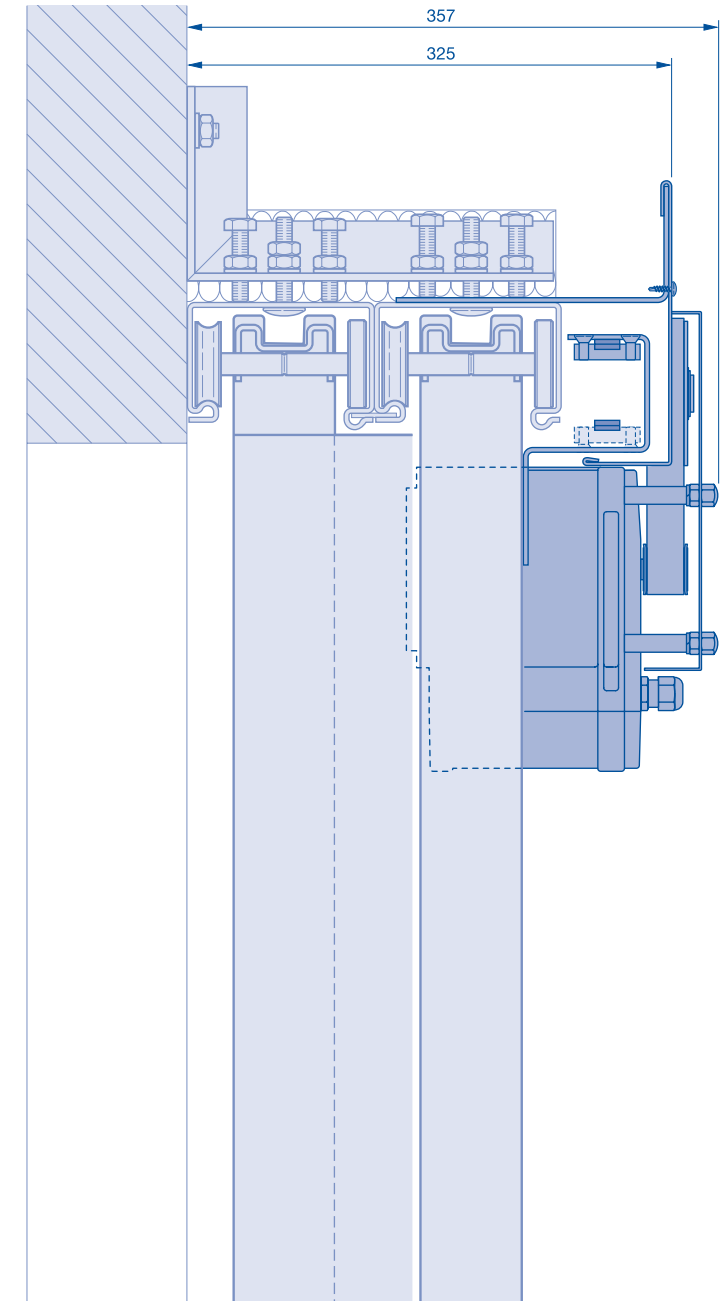
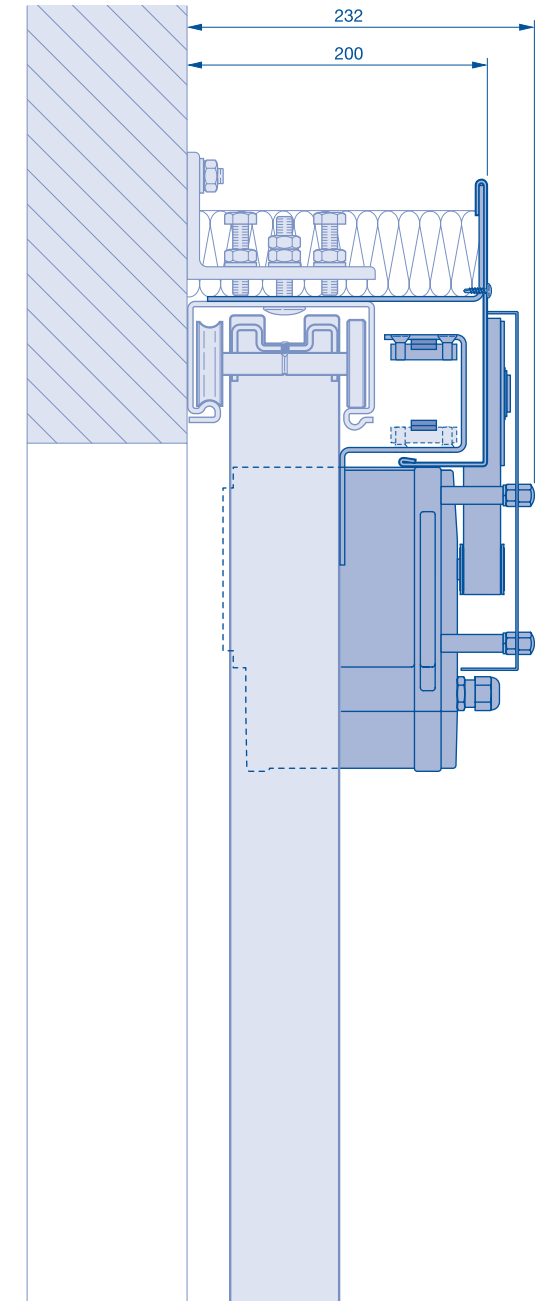
- 1) Position der Verglasung im Torblatt auf Anfrage.
- 2) Standard-Glaslichte 465 x 815 mm, max. Glaslichte 500 x 1000 mm

Feuerschutzschiebetore mit Öffnungshilfe

Benötigter Platz im Abstellbereich Öffnungshilfe „Schnetz“

Ein- und zweiflügeliges Feuerschutzschiebetor

Teleskop-Feuerschutzschiebetor



Hörmann: Qualität ohne Kompromisse



Hörmann KG Amshausen



Hörmann KG Antriebstechnik



Hörmann KG Brandis



Hörmann KG Brockhagen



Hörmann KG Dissen



Hörmann KG Eckelhausen



Hörmann KG Freisen



Hörmann KG Ichtershausen



Hörmann KG Werne



Hörmann Genk NV, Belgien



Hörmann Alkmaar B.V., Niederlande



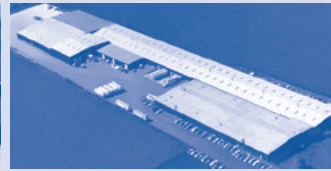
Hörmann Legnica Sp. z o.o., Polen



Hörmann Beijing, China



Hörmann Tianjin, China



Hörmann LLC, Montgomery IL, USA



Hörmann Flexon, Leetsdale PA, USA

Als einziger Hersteller auf dem internationalen Markt bietet die Hörmann-Gruppe alle wichtigen Bauelemente aus einer Hand. Sie werden in hochspezialisierten Werken nach dem neuesten Stand der Technik gefertigt. Durch das flächendeckende Vertriebs- und Servicenetz in Europa und die Präsenz in Amerika und China ist Hörmann Ihr starker, internationaler Partner für hochwertige Bauelemente. In einer Qualität ohne Kompromisse.

GARAGENTORE
ANTRIEBE
INDUSTRIETORE
VERLADETECHNIK
TÜREN
ZARGEN